



Guía de diseño de los filtros de salida

VLT® AutomationDrive FC 300

VLT® AQUA Drive FC 200

VLT® HVAC Drive FC 100

Índice

1 Cómo leer esta Guía de diseño	3
1.1.2 Abreviaturas	3
2 Seguridad y conformidad	4
2.1 Medidas de seguridad	4
2.1.1 Marca y conformidad CE	4
3 Introducción a los filtros de salida	5
3.1 Por qué utilizar filtros de salida	5
3.2 Protección del aislamiento del motor	5
3.2.1 La tensión de salida	5
3.3 Reducción del ruido acústico del motor	7
3.4 Reducción de ruido electromagnético de alta frecuencia en el cable del motor.	8
3.5 ¿Qué son las corrientes de los cojinetes y las tensiones del eje?	9
3.5.1 Mitigación del desgaste prematuro del cojinete	9
3.5.2 Medición de las descargas eléctricas en los cojinetes del motor	10
3.6 Un filtro para cada finalidad	12
3.6.1 Filtros dU/dt	12
3.6.2 Filtros senoidales	14
3.6.3 Kits de núcleo de modo común de alta frecuencia	16
4 Selección de filtros de salida	17
4.1 Cómo seleccionar el filtro de salida correcto	17
4.1.1 Vista general del producto	17
4.1.2 Selección HF-CM	19
4.2 Datos eléctricos: filtros du / dt	20
4.3 Datos eléctricos: filtros senoidales	22
4.3.1 Repuestos / Accesorios	27
4.3.2 Prensacables para filtros de instalación en suelo	27
4.3.3 Kits de terminales	28
4.4 Filtros senoidales	29
4.4.1 Filtros dU/dt	30
4.4.2 Filtro senoidal para zonas de caída	31
5 Instrucciones de montaje	32
5.1 Montaje mecánico	32
5.1.1 Requisitos de seguridad de la instalación mecánica	32
5.1.2 Montaje	32
5.1.3 Instalación mecánica de HF-CM	32
5.1.4 Conexión a tierra de filtros senoidales y filtros dU/dt	33

5.1.5 Apantallamiento	33
5.2 Dimensiones mecánicas	34
5.2.1 Dibujos	34
6 Cómo programar el Convertidor de frecuencia	43
6.1.1 Ajustes de parámetros para el funcionamiento con un filtro senoidal	43
Índice	44

1 Cómo leer esta Guía de diseño

Esta Guía de diseño presenta todas las características de los filtros de salida de su convertidor de frecuencia; desde elegir el filtro de salida adecuado para la aplicación hasta instrucciones sobre cómo instalarlo y sobre la programación del convertidor de frecuencia.

La documentación técnica de Danfoss también se encuentra disponible en www.danfoss.com/BusinessAreas/DrivesSolutions/Documentations/Technical+Documentation.

1.1.1 Símbolos

Símbolos usados en este manual

¡NOTA!

Indica algo que debe tener en cuenta el usuario.

PRECAUCIÓN

Indica una advertencia de tipo general.

ADVERTENCIA

Indica una advertencia de alta tensión.

★ Indica ajustes predeterminados.

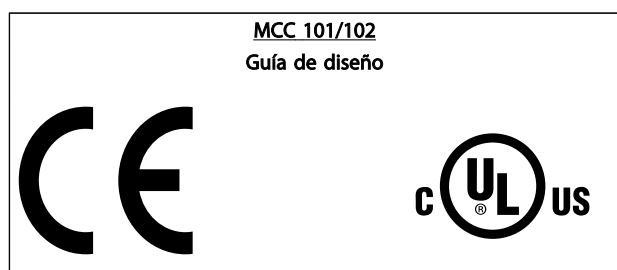
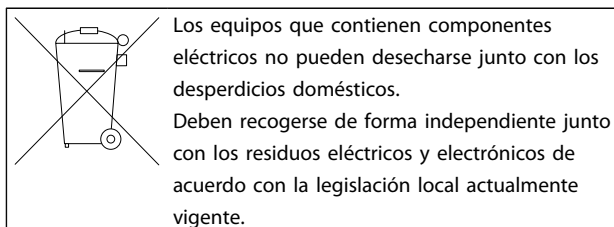
1.1.2 Abreviaturas

Corriente alterna	CA
Calibre de cables estadounidense	AWG
Amperio / AMP	A
Adaptación automática del motor	AMA
Límite de intensidad	I_{LIM}
Grados Celsius	°C
Corriente continua	CC
Depende del convertidor de frecuencia	D-TYPE
Compatibilidad electromagnética	EMC
Relé termoelectrónico	ETR
Convertidor de frecuencia	FC
Gramo	gr.
Hercio	Hz
Kilohercio	kHz
Panel de control local	LCP
Metro	m
Milihenrio (inductancia)	mH
Miliamperio	mA
Milisegundo	ms
Minuto	min
Herramienta de control de movimientos	MCT
Nanofaradio	nF
Newton metro	Nm
Corriente nominal del motor	IM,N
Frecuencia nominal del motor	fM,N
Potencia nominal del motor	PM,N
Tensión nominal del motor	UM,N
Parámetro	par.
Tensión protectora extrabaja	PELV
Intensidad nominal de salida del inversor	I_{INV}
Revoluciones por minuto	rpm
Segundo	seg.
Velocidad motor síncrono	n_s
Límite de par	T_{LIM}
Voltios	V
IVLT,MAX	La máxima intensidad de salida.
$I_{VLT,N}$	La intensidad de salida nominal suministrada por el convertidor de frecuencia.

2

2 Seguridad y conformidad

2.1 Medidas de seguridad



2.1.1 Marca y conformidad CE

¿Qué es la marca y conformidad CE?

El propósito de la marca CE es evitar los obstáculos técnicos para la comercialización en la AELC y la UE. La UE ha introducido la marca CE como un modo sencillo de demostrar si un producto cumple con las directivas correspondientes de la UE. La marca CE no es indicativa de la calidad o las especificaciones de un producto.

Directiva sobre baja tensión (73/23/CEE)

Los convertidores de frecuencia deben tener la marca CE certificando el cumplimiento de la directiva sobre baja tensión, vigente desde el 1 de enero de 1997. Esta directiva es aplicable a todos los equipos y aparatos eléctricos utilizados en los intervalos de tensión de 50-1000 V CA y 75-1500 V CC. Danfoss otorga la marca CE de acuerdo con esta directiva y emite una declaración de conformidad, si así se solicita.

Advertencias

⚠ PRECAUCIÓN

Cuando está en uso, la temperatura de la superficie del filtro aumenta. **NO TOQUE** el filtro durante el funcionamiento.

⚠ ADVERTENCIA

Nunca realice ningún trabajo en un filtro en funcionamiento. Puede resultar peligroso tocar las piezas eléctricas, incluso después de desconectar el equipo del convertidor de frecuencia o del motor.

⚠ ADVERTENCIA

Antes de realizar tareas de mantenimiento en el filtro, espere como mínimo el tiempo de descarga de tensión indicado en la Guía de diseño para el convertidor de frecuencia correspondiente y evite riesgos de descarga eléctrica.

¡NOTA!

Nunca intente reparar un filtro defectuoso.

¡NOTA!

Los filtros presentados en esta guía de diseño han sido especialmente diseñados y probados para los convertidores de frecuencia de Danfoss (FC 102 / 202 / 301 y 302). Danfoss no se responsabiliza del uso de filtros de salida de otros fabricantes.

¡NOTA!

Los antiguos modelos de filtros LC que fueron desarrollados para la serie VLT5000 no son compatibles con los VLT FC 100/200/300.

Generalmente, los filtros nuevos son compatibles con la serie FC y la serie VLT 5000.

¡NOTA!

Aplicaciones de 690 V:

En el caso de motores no diseñados especialmente para el funcionamiento en convertidor de frecuencia o sin aislamiento doble, Danfoss recomienda encarecidamente el uso tanto de filtros du / dt como de filtros senoidales.

¡NOTA!

Los filtros senoidales pueden utilizarse en frecuencias de conmutación superiores a la frecuencia de conmutación nominal, pero nunca deben utilizarse en frecuencias de conmutación inferiores al 20 % por debajo de la frecuencia de conmutación nominal.

¡NOTA!

Los filtros du / dt, a diferencia de los filtros senoidales, pueden utilizarse con una frecuencia de conmutación inferior a la frecuencia de conmutación nominal, pero una frecuencia de conmutación superior provocará un sobrecalentamiento del filtro, por lo que debe evitarse.

3 Introducción a los filtros de salida

3.1 Por qué utilizar filtros de salida

Este capítulo describe por qué y cuándo utilizar filtros de salida con los convertidores de frecuencia de Danfoss. Se divide en 4 apartados:

- Protección del aislamiento del motor
- Reducción del ruido acústico del motor
- Reducción del ruido electromagnético de alta frecuencia en el cable del motor
- Corrientes de los cojinetes y tensión del eje

3.2 Protección del aislamiento del motor

3.2.1 La tensión de salida

La tensión de salida del convertidor de frecuencia es una serie de impulsos trapezoidales con una anchura variable (modulación de anchura de impulsos) caracterizada por un tiempo de incremento de impulsos t_r .

Cuando conmuta un transistor en el inversor, la tensión aplicada al terminal del motor se incrementa según una dU/dt ratio determinada por:

- el cable del motor (tipo, sección, longitud, apantallado o no apantallado, inductancia y capacitancia);
- la impedancia de sobretensión de alta frecuencia del motor.

Debido al desajuste de la impedancia entre la impedancia característica del cable y la impedancia de sobretensión del motor, se produce una reflexión de onda, lo que provoca una sobremodulación de tensión acústica en los terminales del motor (véase *Ilustración 3.1*). La impedancia de sobretensión del motor disminuye con el aumento del tamaño del motor, lo cual ocasiona desajustes reducidos respecto a la impedancia del cable. El bajo coeficiente de reflexión (Γ) reduce la reflexión de onda y, de este modo, la sobremodulación de la tensión. Los valores típicos se indican en *Tabla 3.1*.

En el caso de cables paralelos, se reduce la impedancia característica del cable, lo que provoca una mayor sobremodulación del coeficiente de reflexión. Para obtener más información, consulte la norma CEI 61800-8.

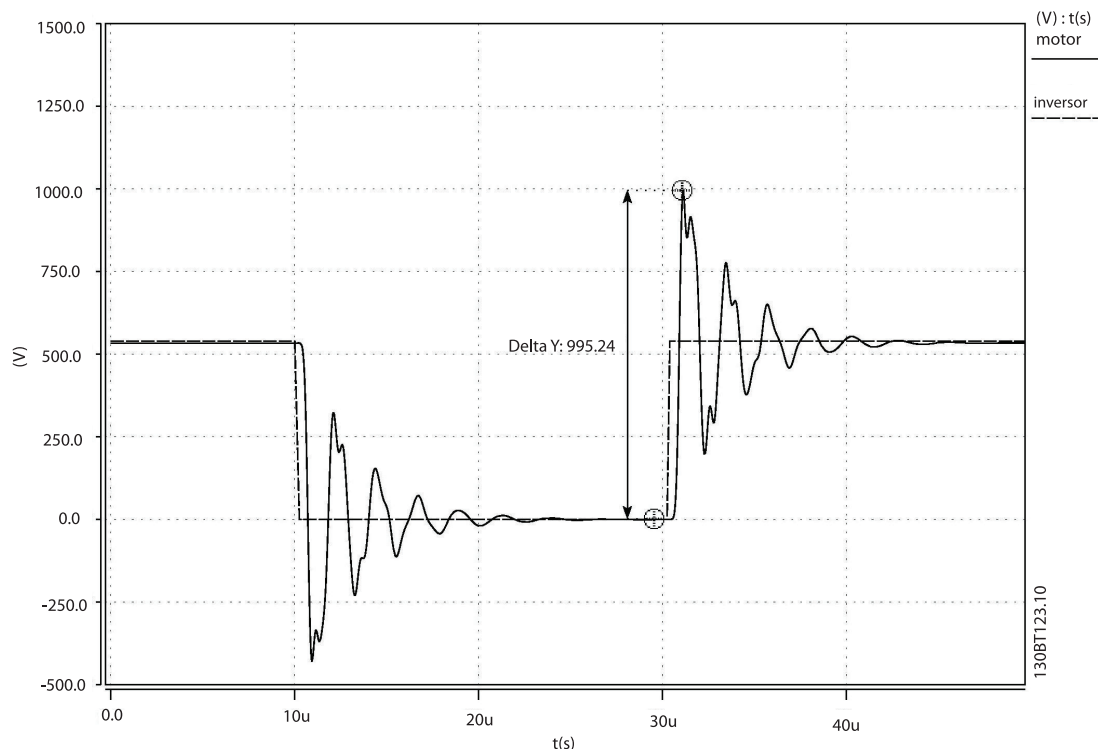


Ilustración 3.1 Ejemplo de tensión de salida del convertidor (línea de puntos) y tensión del terminal del motor después de 200 m de cable (línea continua).

En los terminales de motor, entre dos fases, se miden los valores característicos del tiempo de incremento y la tensión pico U_{PICO} .

En la práctica, se utilizan dos definiciones diferentes del tiempo de incremento t_r . Las normas internacionales de la IEC definen el tiempo de incremento como el tiempo entre un 10 y un 90 % de la tensión pico U_{pico} . La Asociación Nacional de Fabricantes de Equipos Eléctricos de EE UU ((NEMA), por sus siglas en inglés) define el tiempo de incremento como el tiempo entre el 10 y el 90 % de la tensión estable final, lo que es equivalente a la tensión del enlace de CC UCC. Véase *Ilustración 3.2* y *Ilustración 3.3*.

Para obtener valores aproximados para las longitudes y tensiones de cable no mencionadas a continuación, utilice estas reglas generales:

1. El tiempo de incremento aumenta con la longitud del cable.
2. $U_{PICO} = \text{tensión del enlace de CC} \times (1 + \Gamma)$; Γ representa el coeficiente de reflexión, y los valores típicos se pueden encontrar en la tabla siguiente (tensión del enlace de CC = tensión de red $\times 1,35$).

$$3. \quad \frac{dU}{dt} = \frac{0.8 \times U_{PICO}}{t_r} \text{ (CEI)}$$

$$\frac{du}{dt} = \frac{0.8 \times U_{Frecuencia}}{t_r(NEMA)} \text{ (NEMA)}$$

(Consulte la Guía de diseño del convertidor de frecuencia si desea obtener más información sobre du / dt , el tiempo de incremento y los valores U_{pico} para diferentes longitudes de cable.)

Potencia del motor [kW]	Zm [Ω]	Γ
<3,7	2000 - 5000	0,95
90	800	0,82n
355	400	0,6

Tabla 3.1 Valores típicos para coeficientes de reflexión (CEI 61800-8)

Definiciones de tiempo de incremento t_r según la CEI y la NEMA

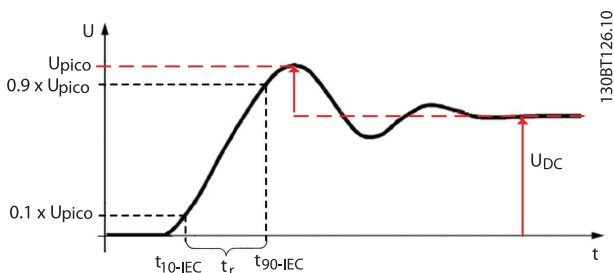


Ilustración 3.2 CEI

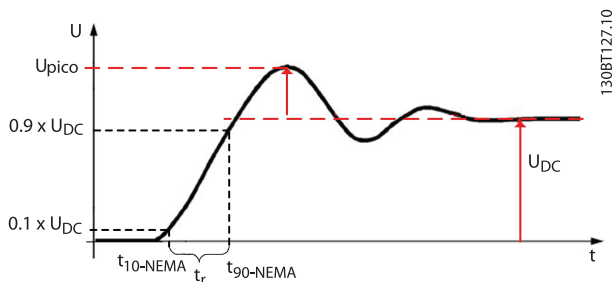


Ilustración 3.3 NEMA

Varias normas y especificaciones técnicas presentan límites de los valores U_{pico} y t_r para diferentes tipos de motor. Algunas de las líneas de límite más utilizadas se muestran en *Ilustración 3.4*:

- CEI 60034-17: línea de límite para motores de uso general cuando se alimentan con convertidores de frecuencia, motores de 500 V.
- CEI 60034-25: límite para motores con convertidor de frecuencia nominal: la curva A es para motores de 500 V y la curva B, para motores de 690 V.
- NEMA MG1: finalidad determinada de los motores alimentados por inversor.

Si, en su aplicación, los valores U_{pico} y t_r resultantes exceden los límites que se aplican al motor utilizado, deberá emplearse un filtro de salida para proteger el aislamiento del motor.

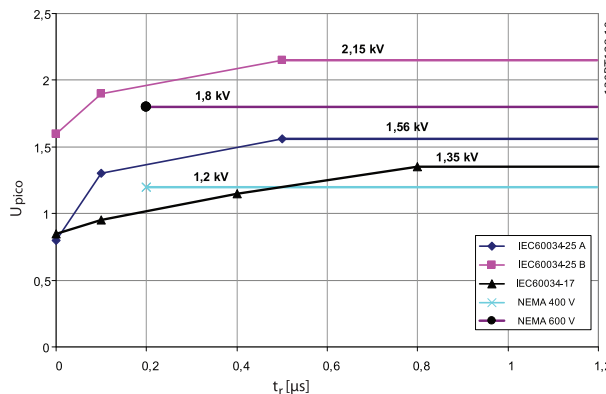


Ilustración 3.4 Líneas de límite para U_{pico} y tiempo de incremento t_r .

3.3 Reducción del ruido acústico del motor

El ruido acústico generado por los motores procede de tres fuentes principales.

1. El ruido magnético producido por el núcleo del motor a través de la magnetoestricción.
2. El ruido producido por los cojinetes del motor.
3. El ruido producido por la ventilación del motor.

Cuando un motor se alimenta a través de un convertidor de frecuencia, la tensión modulada por la anchura de impulsos (PWM) aplicada al motor causa un ruido magnético adicional en la frecuencia de conmutación y armónicos de la frecuencia de conmutación (principalmente el doble de la frecuencia de conmutación). En algunas aplicaciones, esto no es aceptable. Con la finalidad de eliminar este ruido de conmutación adicional, deberá utilizarse un filtro senoidal. Este filtrará la tensión en forma de impulsos del convertidor de frecuencia y proporcionará una tensión senoidal de fase a fase en los terminales del motor.

3.4 Reducción de ruido electromagnético de alta frecuencia en el cable del motor.

Cuando no se utilizan filtros, la sobremodulación de tensión acústica que se produce en los terminales del motor es la principal fuente de ruido de alta frecuencia. *Ilustración 3.5* muestra que la correlación entre la frecuencia del sonido de tensión en los terminales del motor y el espectro de alta frecuencia provocó interferencias en el cable del motor.

Aparte de este componente de ruido, existen también otros componentes, como:

- La tensión de modo común entre fases y tierra (en la frecuencia de conmutación y sus armónicos): amplitud alta, pero frecuencia baja.
- Ruido de alta frecuencia (superior a 10 MHz) provocado por la conmutación de semiconductores: alta frecuencia, pero amplitud baja.

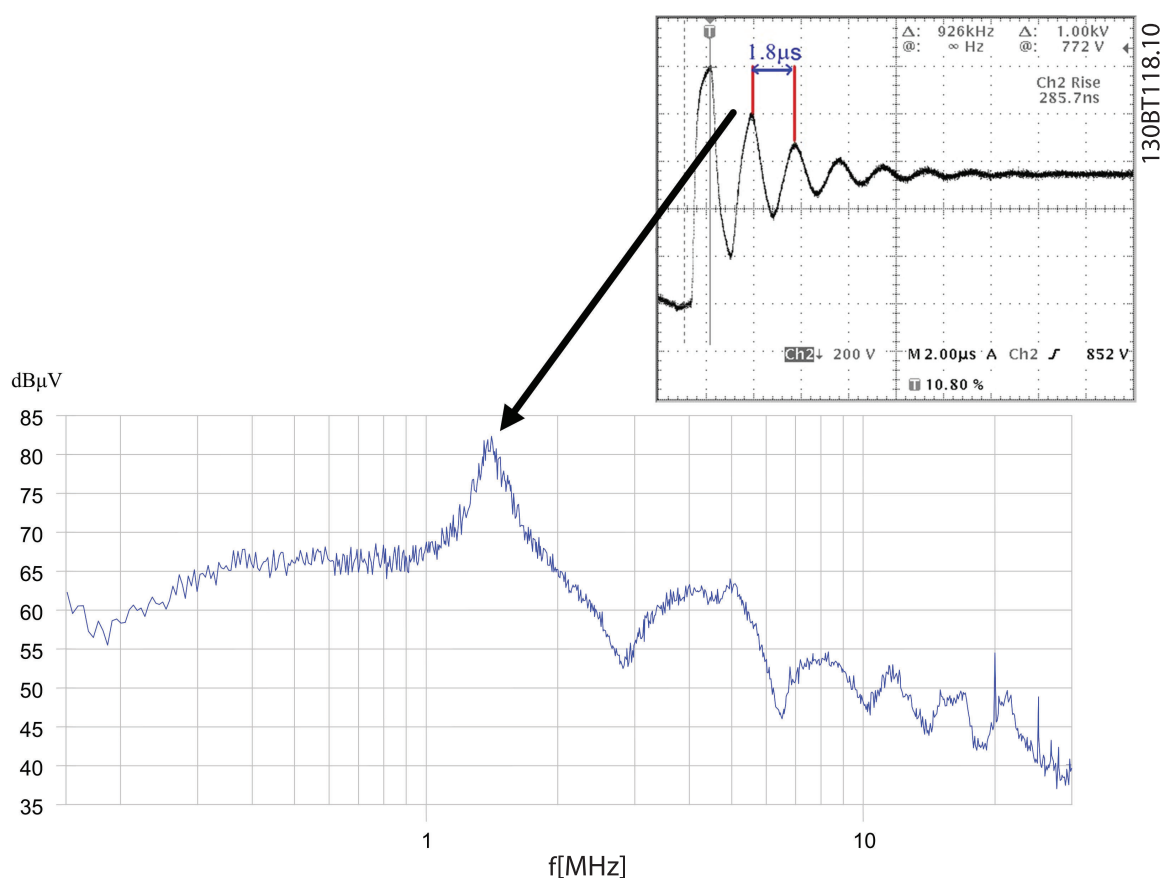


Ilustración 3.5 Correlación entre la frecuencia de la sobremodulación de tensión acústica y el espectro de las emisiones de ruido.

Cuando se instala un filtro de salida, se logra el efecto siguiente:

- En el caso de filtros du/dt , la frecuencia de la oscilación de sonido se reduce por debajo de 150 kHz.
- En el caso de filtros senoidales, la oscilación de sonido se elimina por completo y el motor se alimenta mediante una tensión de fase a fase senoidal.

Recuerde que los otros dos componentes de ruido siguen presentes. Esto aparece en las mediciones de emisión conducida que se muestran en *Ilustración 3.7* y *Ilustración 3.8*. Es posible utilizar cables de motor no apantallados. No obstante, la disposición de la instalación debe evitar que se acople el ruido entre el cable de motor no apantallado y la línea de red u otros cables sensibles (sensores, comunicación, etcétera). Esto se puede conseguir a través de la separación y la colocación del cable de motor en una bandeja de cables separada, continua y con conexión a tierra.

3.5 ¿Qué son las corrientes de los cojinetes y las tensiones del eje?

Los transistores de conmutación rápida en el convertidor de frecuencia combinados con una tensión de modo común inherente (tensión entre fases y tierra) generan corrientes en los cojinetes de alta frecuencia y tensiones de eje. Aunque las corrientes en los cojinetes y las tensiones de eje también se pueden producir en motores directos en línea, tales fenómenos se acentúan cuando el motor se alimenta con un convertidor de frecuencia. La mayoría de los daños en los cojinetes en motores alimentados con convertidores de frecuencia se deben a vibraciones, malas alineaciones, carga radial o axial excesiva, lubricación incorrecta o impurezas en la grasa. En algunos casos, los daños en los cojinetes son causados por las corrientes de los cojinetes y las tensiones de eje. El mecanismo que causa las corrientes de los cojinetes y las tensiones de eje es complejo y su explicación no corresponde a la presente Guía de diseño. Básicamente, se identifican dos mecanismos principales:

- Acoplamiento capacitivo: la tensión a través del cojinete se genera por capacitancias parásitas en el motor.
- Acoplamiento inductivo: causado por las corrientes circulantes en el motor.

La película de grasa de un cojinete en funcionamiento se comporta como el aislamiento. La tensión a través del cojinete puede dañar la película de grasa y producir una pequeña descarga eléctrica (una chispa) entre las bolas del cojinete y la banda de rodamiento. La descarga produce una fusión microscópica de la bola del cojinete y el metal de la banda de rodamiento y, con el tiempo, causa un desgaste prematuro del cojinete. Este mecanismo se denomina *Mecanizado por descarga eléctrica* o MDE.

3.5.1 Mitigación del desgaste prematuro del cojinete

Pueden tomarse varias medidas para evitar los daños y el desgaste prematuro de los cojinetes (no todas son aplicables en todos los casos, se pueden combinar). Estas medidas tienen el objetivo de proporcionar una vía de retorno de la impedancia baja a las corrientes de alta frecuencia o aislar eléctricamente el eje del motor para evitar corrientes a través de los cojinetes. Además, también hay medidas relacionadas con la mecánica.

Medidas para proporcionar una vía de retorno de impedancia baja

- Siga estrictamente las instrucciones de instalación de CEM. Disponga una buena vía de retorno de alta frecuencia entre el motor y el convertidor de frecuencia, por ejemplo con cables apantallados.
- Compruebe que el motor está conectado a tierra correctamente y que la toma de tierra tiene impedancia baja para corrientes de alta frecuencia.
- Disponga una buena conexión a tierra de alta frecuencia entre el chasis del motor y la carga.
- Utilice escobillas para la conexión a tierra del eje.

Medidas para aislar el eje del motor de la carga

- Utilice cojinetes de aislamiento (al menos un cojinete de aislamiento en el extremo no acoplado, NDE).
- Impida la corriente de tierra del eje con acoplamientos aislados.

Medidas mecánicas

- Asegúrese de que el motor y la carga están alineados correctamente.
- Compruebe que la carga del cojinete (axial y radial) cumple las especificaciones.
- Compruebe el nivel de vibración en el cojinete.
- Compruebe la grasa del cojinete y que está correctamente lubricado para el funcionamiento.

Una medida de mitigación es utilizar filtros. Puede utilizarlos en combinación con otras medidas, como las mencionadas anteriormente. Los filtros (kits de núcleo) de modo común de alta frecuencia (HF-CM) han sido especialmente diseñados para reducir la tensión de los cojinetes. Los filtros senoidales también tienen buen efecto. Los filtros du / dt tienen menos efecto; se recomienda utilizarlos en combinación con los núcleos HF-CM.

3.5.2 Medición de las descargas eléctricas en los cojinetes del motor

Las descargas eléctricas en los cojinetes del motor pueden medirse con un osciloscopio y una escobilla para recoger la tensión del eje. Este método es difícil y la interpretación de las formas de onda medidas requiere una profunda comprensión del fenómeno de la corriente de los cojinetes. Una alternativa fácil es utilizar un detector de descargas eléctricas (130B8000) como se muestra en *Ilustración 3.6*. Este dispositivo consiste en una antena de lazo que recibe señales en el intervalo de frecuencia de 50 a 200 MHz y un contador. Cada descarga eléctrica produce una onda electromagnética que el instrumento detecta y el contador aumenta. Si el contador muestra un elevado número de descargas significa que hay muchas descargas en el cojinete y deben tomarse medidas para evitar el desgaste prematuro del cojinete. Este instrumento puede utilizarse para determinar experimentalmente el número exacto de núcleos necesarios para reducir las corrientes de los cojinetes. Empiece con un conjunto de 2 núcleos. Si las descargas no se eliminan o se reducen significativamente, añada más núcleos. El número de núcleos de la tabla anterior es orientativo y debería ser válido para la mayoría de las aplicaciones con un amplio margen de seguridad. Si se instalan los núcleos en los terminales del convertidor de frecuencia y se produce saturación del núcleo debido a la longitud de los cables (los núcleos no tienen efecto en las corrientes de los cojinetes), compruebe si la instalación es correcta. Si los núcleos mantienen la saturación después de realizar la instalación conforme a las orientaciones de las mejores prácticas de CEM, desplace los núcleos a los terminales de motor.

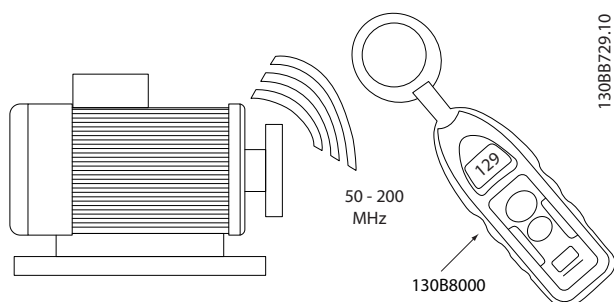


Ilustración 3.6 Detector de descarga eléctrica

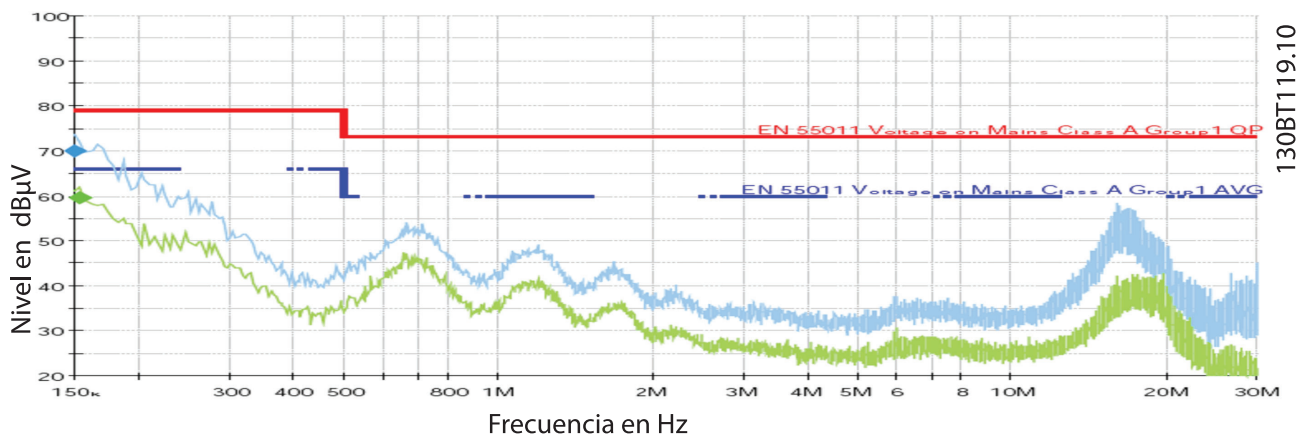


Ilustración 3.7 Ruido conducido de la línea de red, ausencia de filtro.

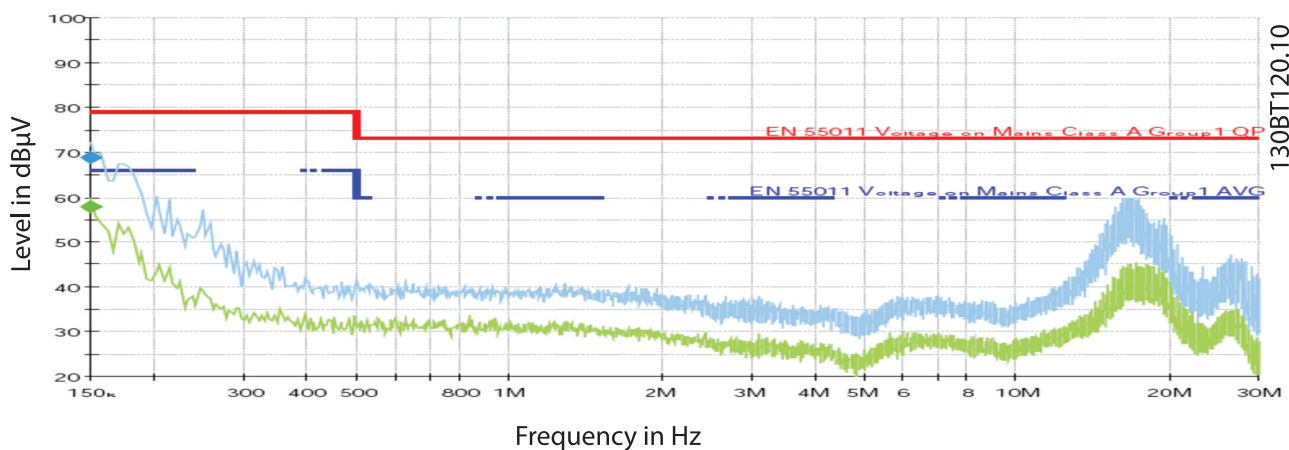


Ilustración 3.8 Ruido conducido de la línea de red, filtro senoidal.

3.6 Un filtro para cada finalidad

Tabla 3.2 muestra una comparación del rendimiento de los filtros du / dt y senoidales, del filtro senoidal y de HF-CM. Puede utilizarse para determinar qué filtro utilizar en su aplicación.

Criterios de rendimiento	Filtros dU/dt	Filtros senoidales	Filtros de modo común de alta frecuencia
Tensión del aislamiento del motor	Hasta 150 m de cable (apantallado / no apantallado) cumple con los requisitos de la norma CEI 60034-17 ¹ (motores de uso general). Por encima de esta longitud de cable, aumenta el riesgo de «impulsos dobles» (dos veces la tensión de la red eléctrica).	Ofrece una tensión de terminal del motor senoidal de fase a fase. Cumple los requisitos de las normas CEI 60034-17 ¹ y NEMA-MG1 para motores de uso general con cables de hasta 500 m (1 km para el tamaño de bastidor D VLT y superior).	No reduce la tensión del aislamiento del motor.
Tensión del cojinete del motor	Se reduce ligeramente, solo en motores de alta potencia.	Reduce las corrientes en el cojinete provocadas por las corrientes circulantes. No reduce las corrientes de modo común (corrientes de eje).	Reduce la tensión del cojinete limitando las corrientes de alta frecuencia de modo común.
Rendimiento de CEM	Elimina el sonido del cable de motor. No cambia la clase de emisiones. No permite cables de motor más largos de lo especificado para el filtro RFI integrado en el convertidor de frecuencia.	Elimina el sonido del cable de motor. No cambia la clase de emisiones. No permite cables de motor más largos de lo especificado para el filtro RFI integrado en el convertidor de frecuencia.	Reduce las emisiones de alta frecuencia (superiores a 1 MHz). No cambia la clase de emisiones del filtro RFI. No permite cables de motor más largos de lo especificado para el convertidor de frecuencia.
Máxima longitud de cable de motor	100 m ... 150 m Con rendimiento de CEM garantizado: 150 m apantallado. Sin rendimiento de CEM garantizado: 150 m no apantallado.	Con rendimiento de CEM garantizado: 150 m apantallado y 300 m no apantallado. Sin rendimiento de CEM garantizado: hasta 500 m (1 km para el tamaño de bastidor D VLT y superior).	150 m apantallado (tamaño del bastidor A, B, C), 300 m apantallado (tamaño del bastidor D, E, F), 300 m no apantallado.
Ruido acústico del interruptor del motor	No elimina el ruido acústico de conmutación.	Elimina el ruido acústico de conmutación del motor provocado por la magnetoestricción.	No elimina el ruido acústico de conmutación.
Tamaño relativo	15-50 % (en función del nivel de potencia)	100%	5 - 15%
Caída de tensión	0,5 %	4-10%	ninguno

Tabla 3.2 Comparación de los filtros du / dt y senoidales.

- 1) No 690 V.
- 2) Véanse las especificaciones generales para la fórmula.

3.6.1 Filtros dU/dt

Los filtros dU/dt están formados por inductores y condensadores en una disposición del filtro de paso bajo, y su frecuencia de corte está por encima de la frecuencia de conmutación nominal del convertidor de frecuencia. Los valores de inductancia (L) y capacitancia (C) se muestran en las tablas en 4.2 *Datos eléctricos: filtros du / dt*. En comparación con los filtros senoidales, tienen valores L y C inferiores, por lo que son más baratos y pequeños. Con un filtro du / dt, la forma de la onda de tensión sigue siendo de impulsos, pero la corriente es senoidal (véanse las ilustraciones a continuación).

Funciones y ventajas

Los filtros du / dt reducen los picos de tensión y el du / dt de los impulsos en los terminales del motor. Los filtros du / dt reducen el du / dt a aproximadamente 500 V/μs.

Ventajas

- Protege el motor frente a valores de du / dt altos y frente a picos de tensión, lo que prolonga la vida útil del motor.
- Permite el uso de motores que no estén específicamente diseñados para el funcionamiento con convertidor, por ejemplo en aplicaciones de reacondicionamiento.

Áreas de aplicación

Danfoss recomienda el uso de filtros du / dt en las siguientes aplicaciones:

- Aplicaciones con frenado regenerativo frecuente
- Motores que no sean aptos para el uso con convertidor de frecuencia y no cumplan los requisitos de CEI 600034-25
- Motores ubicados en entornos agresivos o que funcionen a altas temperaturas
- Aplicaciones con riesgo de salto de arcos
- Instalaciones con motores viejos (reacondicionamiento) o motores de uso general que no cumplan con la norma CEI 600034-17
- Aplicaciones con cables de motor cortos (menos de 15 metros)
- Aplicaciones de 690 V

Tensión y corriente con y sin filtro du / dt :

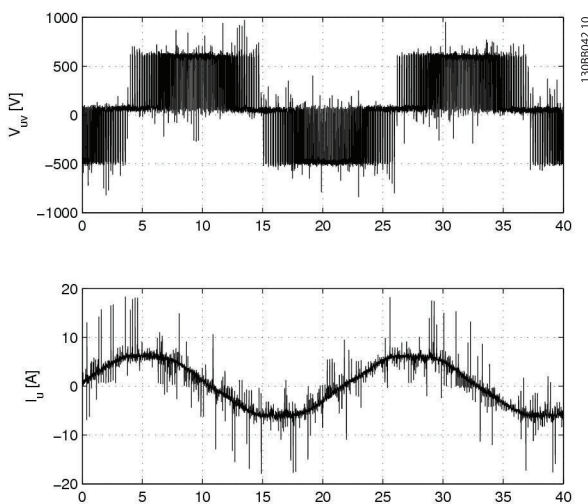


Ilustración 3.9 Sin filtro

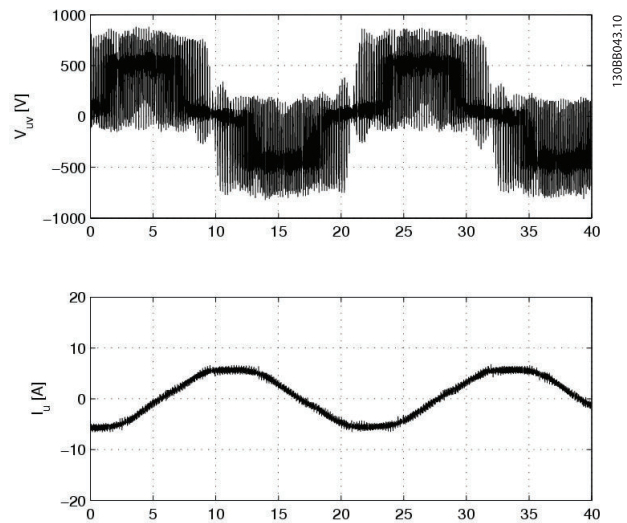


Ilustración 3.10 Con filtro du / dt

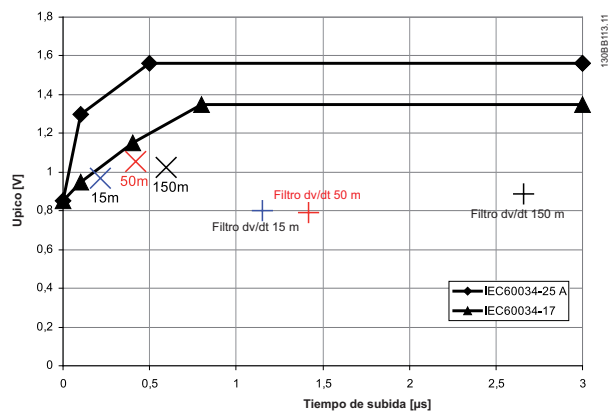


Ilustración 3.11 Valores de du / dt obtenidos (tiempo de incremento y tensiones pico) con o sin filtro du / dt mediante cables de 15 m, 50 m y 150 m en un motor de inducción de 400 V, 37 kW.

El valor de du/dt se reduce con la longitud del cable de motor, mientras que la tensión pico aumenta (véase la *Ilustración 3.11*). El valor U_{pico} depende del UDC del convertidor de frecuencia. Cuando el U_{dc} aumenta durante el frenado del motor (generativo), el valor U_{pico} puede superar los límites de CEI 60034-17 y, de este modo, generar tensión de aislamiento del motor. Por lo tanto, Danfoss recomienda los filtros du / dt en aplicaciones con frenado frecuente. Asimismo, la ilustración anterior muestra cómo la U_{pico} aumenta con la longitud del cable. A medida que la longitud del cable aumenta, se incrementa la capacitancia del cable y este se comporta como un filtro de paso bajo. Así el tiempo de incremento t_r es más largo para cables más largos. Por lo tanto, se recomienda utilizar los filtros du / dt solo en aplicaciones con una longitud de cable de hasta 150 m. Por encima

de los 150 m, los filtros du / dt no tienen efecto. Si necesita reducirlo más, utilice un filtro senoidal.

Funciones del filtro

- Protecciones IP20/23/54 en toda la gama de potencias
- Montaje lado a lado con el convertidor de frecuencia
- Tamaño, peso y precio reducido en comparación con los filtros senoidales
- Posibilidad de conectar cables apantallados con placa de desacoplamiento incluida
- Compatibilidad con todos los principios de control, incluidos FLUX y VVC^{PLUS}
- Filtros de montaje en pared de hasta 177 A y de montaje en el suelo con un tamaño superior

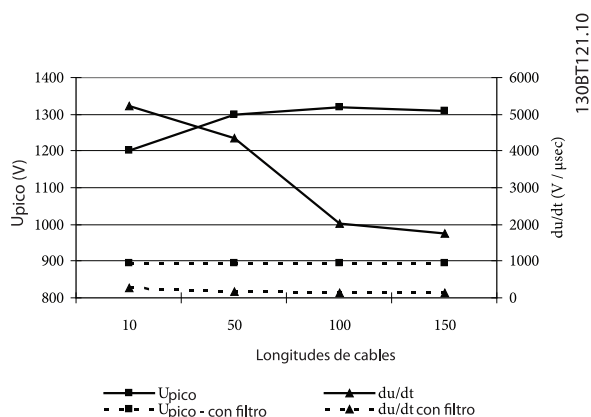


Ilustración 3.12 525 V: con o sin filtro du / dt

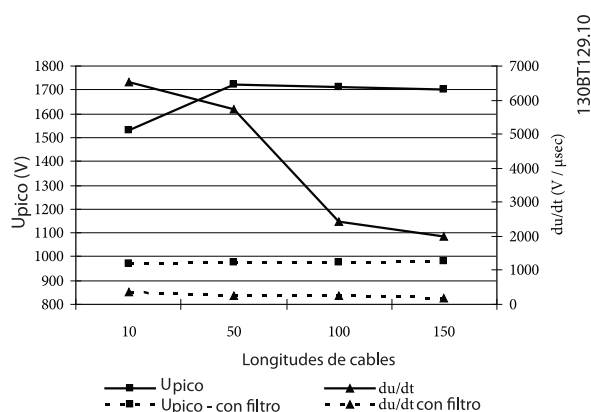


Ilustración 3.13 690 V: con o sin filtro du / dt

Fuente: prueba de 690 V 30 kW VLT FC-302 con filtro du / dt MCC 102

Ilustración 3.12 y Ilustración 3.13 muestran cómo la U_{pico} y el tiempo de incremento se comportan como una función de la longitud del cable de motor. En instalaciones con cables de motor cortos (por debajo de 5-10 m), el tiempo de incremento es breve, lo que provoca valores du / dt altos. El du / dt alto puede causar una elevada y perjudicial diferencia de potencial entre los bobinados del motor, lo que puede producir una avería del aislamiento y un salto de arco. Por consiguiente, Danfoss recomienda los filtros du / dt en aplicaciones con longitudes de cable del motor inferiores a 1n5 m.

3.6.2 Filtros senoidales

Los filtros senoidales están diseñados para dejar pasar sólo las bajas frecuencias. Las frecuencias altas son, por lo tanto, derivadas, lo que da como resultado una forma de onda de tensión sinusoidal de fase a fase, y formas de ondas de corriente sinusoidales. Con las formas de onda senoidales, ya no es necesario usar motores especiales para convertidor de frecuencia con aislamiento reforzado. El ruido acústico del motor también resulta amortiguado a raíz de la condición de onda senoidal. Asimismo, el filtro senoidal reduce la tensión del aislamiento y las corrientes en el cojinete del motor, lo que redonda en una vida útil más larga del motor e intervalos de mantenimiento más espaciados. Los filtros de onda senoidal permiten el uso de cables de motor más largos en aplicaciones en que este está instalado lejos del convertidor de frecuencia. Dado que el filtro no actúa entre las fases del motor y la tierra, no reduce las corrientes de fuga en los cables. Por esta razón, la longitud del cable de motor está limitada, consultar *Tabla 3.2*.

Los filtros senoidales de Danfoss están diseñados para funcionar con VLT[®] FC 100/200/300. Sustituyen a la gama de filtros LC y son compatibles con los convertidores de frecuencia de la serie VLT 5000-8000. Están formados por inductores y condensadores en una disposición de filtro de paso bajo. Los valores de inductancia (L) y capacitancia (C) se muestran en las tablas en 4.3 *Datos eléctricos: filtros senoidales*.

Funciones y ventajas

Como se ha descrito más arriba, los filtros senoidales reducen la tensión de aislamiento del motor y eliminan el ruido acústico de conmutación del motor. Las pérdidas del motor se ven reducidas porque el motor se alimenta con una tensión sinusoidal, tal y como se muestra en *Ilustración 3.12*. Además, el filtro elimina las reflexiones de impulsos en el cable de motor, lo que reduce las pérdidas en el convertidor de frecuencia.

Ventajas

- Protege el motor contra los picos de tensión, lo que prolonga su vida útil.
- Reduce las pérdidas en el motor.
- Elimina el ruido acústico de conmutación del motor.
- Reduce las pérdidas en los semiconductores del convertidor de frecuencia con cables de motor largos.
- Reduce las emisiones electromagnéticas de los cables de motor eliminando el sonido de alta frecuencia en el cable.
- Reduce las interferencias electromagnéticas en los cables de motor no apantallados.
- Reduce la corriente en el cojinete, lo que prolonga la vida útil del motor.

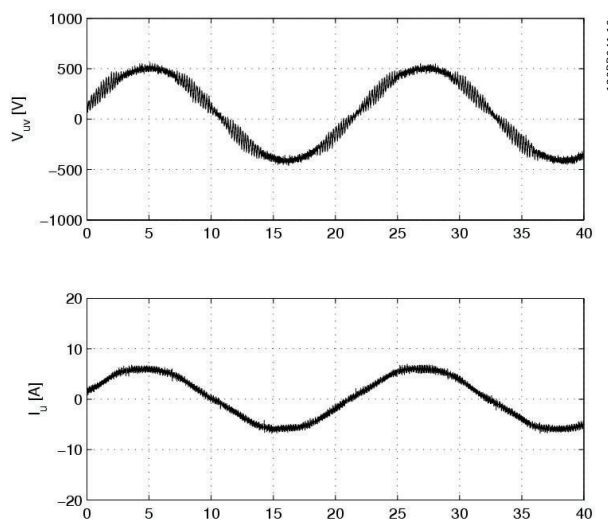


Ilustración 3.15 Con filtro senoidal

Tensión y corriente con y sin filtro senoidal

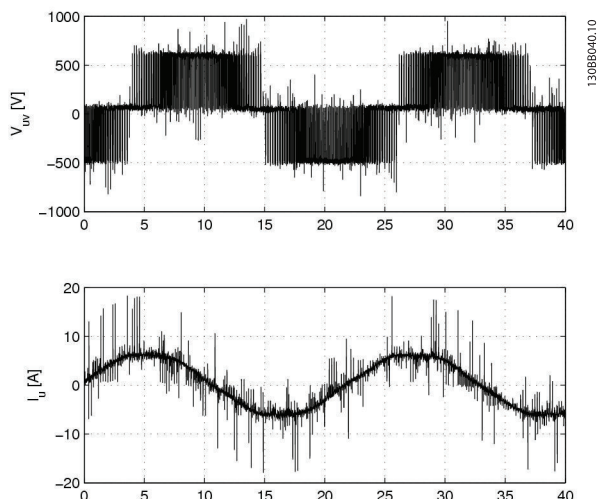


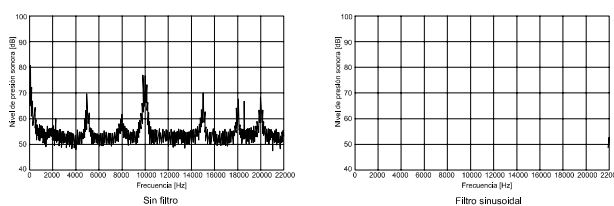
Ilustración 3.14 Sin filtro

Áreas de aplicación

Danfoss recomienda el uso de filtros senoidales en las siguientes aplicaciones:

- Aplicaciones en las que debe eliminarse el ruido acústico de conmutación del motor
- Reacondicionamiento de instalaciones con motores antiguos y un mal aislamiento
- Aplicaciones con frenado regenerativo frecuente y motores que no cumplen la norma CEI 60034-17
- Aplicaciones en las que el motor está colocado en entornos agresivos o funciona a altas temperaturas
- Aplicaciones con cables de motor de más de 150 m y de hasta 300 m (tanto con cable apantallado como no apantallado). El uso de cables de motor de más de 300 m depende de cada aplicación
- Aplicaciones en las que deba aumentarse el intervalo de mantenimiento del motor
- Aplicaciones de 690 V con motores de uso general
- Aplicaciones elevadoras u otras aplicaciones en las que el convertidor de frecuencia alimente un transformador

Ejemplo de mediciones del nivel de presión de sonido relativa del motor con y sin filtro senoidal



Características

- Protecciones IP00 e IP20 en toda la gama de potencias (IP23 para filtros de instalación en el suelo)
- Compatibilidad con todos los principios de control, incluidos FLUX y VVC^{PLUS}
- Montaje lado a lado con convertidor de frecuencia de hasta 75 A
- Protección del filtro coincidente con la protección del convertidor de frecuencia
- Posibilidad de conexión de cables apantallados y no apantallados con placa de desacoplamiento incluida
- Filtros de montaje en pared de hasta 75 A y de montaje en suelo por encima de ese valor
- Posibilidad de instalar los filtros en paralelo con aplicaciones de la gama de alta potencia

3.6.3 Kits de núcleo de modo común de alta frecuencia

Los kits de núcleo de modo común de alta frecuencia (HF-CM) son una de las medidas de mitigación para reducir el desgaste de los cojinetes. No obstante, no deben utilizarse como única medida de mitigación. Incluso cuando se utilizan núcleos HF-CM, deben seguirse las instrucciones de instalación correcta en cuanto a CEM. Los núcleos HF-CM reducen las corrientes de modo común de alta frecuencia asociadas con las descargas eléctricas en el cojinete. También reducen las emisiones de alta frecuencia del cable de motor que se pueden utilizar, por ejemplo, en aplicaciones con cables de motor no apantallados.

4 Selección de filtros de salida

4.1 Cómo seleccionar el filtro de salida correcto

Un filtro de salida debe seleccionarse basándose en la corriente nominal del motor. Todos los filtros están preparados para una sobrecarga del 160 % durante 1 minuto, cada 10 minutos.

4.1.1 Vista general del producto

Para simplificar, la *Tabla 4.1* de selección de filtros incluida a continuación muestra qué filtro senoidal debe utilizarse con cada convertidor de frecuencia. Esta selección se basa en la sobrecarga del 160 % durante 1 minuto cada 10 minutos y debe considerarse como una guía.

Alimentación de red 3 x 240-500 V							
Intensidad filtrada nominal a 50 Hz	Frecuencia de conmutación mínima [kHz]	Frecuencia de salida máxima [Hz] Con reducción de potencia	Número de código IP20	Número de código IP00	Tamaño de Convertidor de frecuencia		
					200-240 V	380-440 V	441-500 V
2,5	5	120	130B2439	130B2404	PK25 - PK37	PK37 - PK75	PK37 - PK75
4,5	5	120	130B2441	130B2406	PK55	P1K1 - P1K5	P1K1 - P1K5
8	5	120	130B2443	130B2408	PK75 - P1K5	P2K2 - P3K0	P2K2 - P3K0
10	5	120	130B2444	130B2409		P4K0	P4K0
17	5	120	130B2446	130B2411	P2K2 - P4K0	P5K5 - P7K5	P5K5 - P7K5
24	4	100	130B2447	130B2412	P5K5	P11K	P11K
38	4	100	130B2448	130B2413	P7K5	P15K - P18K	P15K - P18K
48	4	100	130B2307	130B2281	P11K	P22K	P22K
62	3	100	130B2308	130B2282	P15K	P30K	P30K
75	3	100	130B2309	130B2283	P18K	P37K	P37K
115	3	100	130B3181	130B3179	P22K - P30K	P45K - P55K	P55K - P75K
180	3	100	130B3183	130B3182	P37K - P45K	P75K - P90K	P90K - P110
260	3	100	130B3185	130B3184		P110 - P132	P132
410	3	100	130B3187	130B3186		P160 - P200	P160 - P200
510	3	100	130B3189	130B3188		P250	P250
660	2	70	130B3192	130B3191		P315 - P355	P315 - P355
800	2	70	130B3194	130B3193		P400	P400 - P450
1020	2	70	2 x 130B3189	2 x 130B3188		P450 - P500	P500 - P560
1320	2	70	2 x 130B3192	2 x 130B3191		P560 - P630	P630 - P710
1530	2	70	3 x 130B3189	3 x 130B3188		P710 - P800	P800
1980	2	70	3 x 130B9192	3 x 130B3191			P1M0

Tabla 4.1 Selección de filtros

Alimentación de red 3 x 525 a 600 / 690 V						
Intensidad filtrada nominal a 50 Hz	Frecuencia de conmutación mínima [kHz]	Frecuencia de salida máxima [Hz] Con reducción de potencia	Número de código IP20	Número de código IP00	Tamaño Convertidor de frecuencia	
					525-600 V	525-690 V
13	2	70	130B3196	130B3195	PK75 - P7K5	
28	2	100	130B4113	130B4112	P11K - P18K	
45	2	100	130B4115	130B4114	P22K - P30K	P37K
76	2	100	130B4117	130B4116	P37K - P45K	P45K - P55K
115	2	100	130B4119	130B4118	P55K - P75K	P75K - P90K
165	2	70	130B4124	130B4121		P110 - P132
260	2	100	130B4126	130B4125		P160 - P200
303	2	70	130B4151	130B4129		P250
430	1,5	60	130B4153	130B4152		P315 - P400
530	1,5	100	130B4155	130B4154		P500
660	1,5	100	130B4157	130B4156		P560 - P630
868	1,5	60	2 x 130B4153	2 x 130B4152		P710
1060	1,5	100	2 x 130B4155	2 x 130B4154		P800 - P900
1590	1,5	60	3 x 130B4155	3 x 130B4154		P1M0

Tabla 4.2 Selección de filtros

Generalmente, los filtros de salida están diseñados para una frecuencia de conmutación nominal de los convertidor de frecuencia.

¡NOTA!

Los filtros senoidales pueden utilizarse en frecuencias de conmutación superiores a la frecuencia de conmutación nominal, pero nunca deben utilizarse en frecuencias de conmutación inferiores al 20 % por debajo de la frecuencia de conmutación nominal.

¡NOTA!

Los filtros du / dt , a diferencia de los filtros senoidales, pueden utilizarse con una frecuencia de conmutación inferior a la frecuencia de conmutación nominal, pero una frecuencia de conmutación superior provocará un sobrecalentamiento del filtro, por lo que debe evitarse.

4.1.2 Selección HF-CM

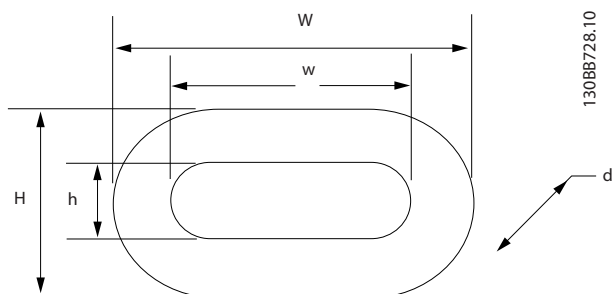
Los núcleos pueden instalarse en los terminales de salida del convertidor de frecuencia (U, V, W) o en la caja de terminal del motor.

Si se instala en los terminales del convertidor de frecuencia, el kit HF-CM reduce tanto la tensión en el cojinete como la interferencia electromagnética de alta frecuencia del cable del motor. El número de núcleos depende de la longitud del cable del motor y de la tensión del convertidor de frecuencia. A continuación, mostramos la tabla de selección.

Longitud del cable [m]	Bastidor A y B		Bastidor C		Bastidor D		Bastidor E - F	
	T5	T7	T5	T7	T5	T7	T5	T7
50	2	4	2	2	2	4	2	2
100	4	4	2	4	4	4	2	4
150	4	6	4	4	4	4	4	4
300	4	6	4	4	4	6	4	4

Si se instala en la caja del terminal del motor, el kit HF-CM solo reduce la tensión en el cojinete y no tiene efecto en la interferencia electromagnética del cable del motor. En la mayoría de casos, es suficiente con dos núcleos, independientemente de la longitud del cable de motor.

Danfoss proporciona núcleos HF-CM en kits de dos piezas. Los núcleos tienen forma ovalada para facilitar la instalación. Están disponibles en cuatro tamaños: para bastidores A y B, bastidores C, bastidores D, y bastidores E y F. En los convertidores de frecuencia con bastidores F, deberá instalarse un kit de núcleo en cada terminal de módulo del inversor. El montaje mecánico puede realizarse con sujetacables. No hay requisitos especiales en cuanto al montaje mecánico.



En funcionamiento normal, la temperatura es inferior a 70 °C. No obstante, si los núcleos están saturados pueden calentarse y alcanzar temperaturas superiores a los 70 °C. Por ello es importante utilizar el número correcto de núcleos para evitar la saturación. La saturación se produce si el cable del motor es demasiado largo, si los cables del motor están en paralelo o si se utilizan cables de motor de alta capacitancia, no adecuados para el funcionamiento del convertidor de frecuencia. Evite siempre cables de motor con núcleos en forma de sector. Utilice solo cables con núcleos de forma redonda.

PRECAUCIÓN

Compruebe la temperatura del núcleo durante la puesta en marcha. Una temperatura superior a los 70 °C indica saturación de los núcleos. En este caso, añada más núcleos. Si los núcleos todavía se saturan significa que la capacitancia del cable es demasiado grande. Las posibles causas son: cable demasiado largo, demasiados cables en paralelo, tipo de cable con alta capacitancia.

Aplicaciones con cables en paralelo

Cuando se utilizan cables en paralelo, tenga en cuenta la longitud total del cable. Por ejemplo, dos cables de 100 m son equivalentes a un cable de 200 m. Si se utilizan muchos motores en paralelo, debería instalar un kit de núcleo separado para cada motor.

En la siguiente tabla encontrará los números de pedido de los kits de núcleo (2 núcleos por paquete).

Tamaño del bastidor VLT	Referencia de Danfoss	Dimensiones núcleo [mm]					Peso [kg]	Dimensiones del paquete [mm]
		W	w	H	h	d		
A y B	130B3257	60	43	40	25	22	0,25	130x100x70
C	130B3258	102	69	61	28	37	1,6	190x100x70
D	130B3259	189	143	126	80	37	2,45	235x190x140
E y F	130B3260	305	249	147	95	37	4,55	290x260x110

4.2 Datos eléctricos: filtros du / dt

Code number	IP00 IP20/IP23 ¹⁾ IP54 ⁴⁾	Filter current rating at given voltage and motor frequency VLT power and current rating												Maximum filter losses W	Filter data µH C			
		380V @ 60Hz and 200/440V @ 50Hz	460/480V @ 60Hz and 500/525V @ 50Hz ³⁾	575/600V @ 60Hz	690V @ 50Hz/kW	200 - 240V kW	380 - 440V 441 - 500V kW	441 - 500V kW	525 - 550V kW	551 - 690V kW	A	A	A			A		
130B2835	IP00					5.5	24.2	11	24	11	21	7.5	14	11	13	37	150	10
130B2836	IP20	44	40	32	27	7.5	30.8	15	32	15	27	11	19	15	18			
130B2837	IP54							18.5	37.5	18.5	34	15	23	18.5	22			
						22	44	22	40	18.5	28	22	27					
130B2838	IP00					11	46.2	30	61	30	52	30	43	30	34	130	110	13.6
130B2839	IP20	90	80	58	54	15	59.4	37	73	37	65	37	54	37	41			
130B2840	IP54					18.5	74.8	45	90	55	80	45	65	45	52			
						22	88											
130B2841	IP00					55	106	75	105	55	87	55	62	55	62	145	95	15
130B2842	IP20	106	105	94	86													
130B2843	IP54																	
130B2844	IP00					30	115	75	147	90	130	75	113	90	108	205	111	15
130B2845	IP20	177	160	131	108	37	143	90	177	110	160	90	137					
130B2846	IP54					45	170											
130B2847	IP00					110	212	132	190	110	162	110	162	110	131	315	50	20
130B2848	IP23	315	303	242	192	132	260	160	240	132	201	132	201	132	155			
						160	315	200	303									
130B2849	IP00					200	395	250	361	160	253	200	242	200	242	398	30	43
130B2850	IP23	480	443	344	290	250	480	315	443	200	303	250	290					
						315	600	355	540	250	360	315	344	315	344	550	17	66
130B2851	IP00					355	658	400	590	300	395	355	380					
130B2852	IP23	658	590	500	450													
						315	429	400	410									
130B2853	IP00					400	745	450	678	400	523	500	500	500	850	13	99	
130B2854	IP23	880	780	630	630	450	800	500	730	450	596	560	570					
						500	880	560	780	500	659	630	630					

1) The filter enclosure is IP20 for wall-mounted filters and IP23 for floor-mounted filters

2) For derating with motor frequency consider 60Hz rating=0.94 x 50Hz rating and 100Hz rating= 0.75 x 50Hz rating

3) 525V operation requires a T7 drive

4) IP54 is available up to 177A

Tabla 4.3 dU/dt Filter 3x200-690V IP00/IP20/IP23/IP54

Code number	IP00 IP20/IP23 ¹⁾	Filter current rating at given voltage and motor frequency VLT power and current size [A] ²⁾	Filter data	Maximum filter losses	Filter data					
			L C	W	µH nF					
2 x 130B2851	IP00	380V @ 460/480V @ 575/600V @ 60Hz and 200/440V @ 500/525V @ 50Hz	690V @ 50Hz	380 - 440V kW A	441 - 500V kW A	525 - 550V kW A	551 - 690V kW A			
2 x 1302852	IP23			710	1260	800	1160	750	988	
or										
3 x 130B2849	IP00									
3 x 130B3850	IP23									
2 x 130B2853	IP00									
2 x 130B2854	IP23									
or										
3 x 130B2851	IP00								900	
3 x 130B2852	IP23								945	
3 x 130B2853	IP00			800	1460	1000	1380	850	1108	1000
3 x 130B2854	IP23			1000	1700	1100	1530	1000	1317	1200
2 x 130B2849	IP00			450	800	500	730	500		659
2 x 130B2852	IP23			500	880	560	780			

1) The filter enclosure is IP20 for wall-mounted filters and IP23 for floor-mounted filters

2) For derating with motor frequency consider 60Hz rating=0.94 x 50Hz rating and 100Hz rating= 0.75 x 50Hz rating

3) 525V operation requires a T7 drive

4.3 Datos eléctricos: filtros senoidales

Code Number	Filter Current Rating			Switching			VLT Power and Current Ratings						Filter Losses			L-value	C _y -Value ¹
	IP00 IP20 (IP23) ²	@ 50Hz A	@ 100Hz A	Frequency kHz	@ 200-240V kW	@ 200-240V A	@ 380-440V kW	@ 380-440V A	@ 441-500V kW	@ 441-500V A	@ 200-240V W	@ 380-440V W	@ 441-500V W	mH	µF		
130B2404	IP00	2.5	2.5	2*	5	0.25	1.8	0.37	1.3	0.37	1.1	1.1	45	29	1		
130B2439	IP20	2.5	2.5	2*	5	0.37	2.4	0.75	2.4	0.75	2.1	2.1	60	60	1		
130B2406	IP00	4.5	4	3.5*	5	0.55	3.5	1.1	3	1.1	3	3	60	13	2.2		
130B2441	IP20	4.5	4	3.5*	5	0.55	3.5	1.5	4.1	1.5	3.4	3.4	70	65	2.2		
130B2408	IP00	8	7.5	5*	5	0.75	4.6	2.2	5.6	2.2	4.8	4.8	70	70	4.7		
130B2443	IP20	8	7.5	5*	5	1.1	6.6	2.2	5.6	2.2	4.8	4.8	80	80	4.7		
130B2409	IP00	10	9.5	7.5*	5	1.5	7.5	3	7.2	3	6.3	6.3	90	90	6.8		
130B2444	IP20	10	9.5	7.5*	5	1.5	7.5	3	7.2	3	6.3	6.3	95	90	6.8		
130B2411	IP00	17	156	13	5	2.2	10.6	5.5	13	5.5	11	11	110	100	10		
130B2446	IP20	17	156	13	5	3	12.5	5.5	13	5.5	11	11	125	115	10		
130B2412	IP00	24	23	18	4	5.5	24.2	11	24	11	21	21	150	150	10		
130B2447	IP20	24	23	18	4	5.5	24.2	11	24	11	21	21	150	150	10		
130B2413	IP00	38	36	28.5	4	7.5	30.8	15	32	15	27	27	170	160	10		
130B2448	IP20	38	36	28.5	4	7.5	30.8	18.5	37.5	18.5	34	34	180	170	10		
130B2281	IP00	48	45.5	36	4	11	46.2	22	44	22	40	40	270	260	14.7		
130B2307	IP20	48	45.5	36	4	11	46.2	22	44	22	40	40	270	260	14.7		
130B2282	IP00	62	59	46.5	3	15	59.4	30	61	30	52	52	310	280	30		
130B2308	IP20	62	59	46.5	3	15	59.4	30	61	30	52	52	310	280	30		
130B2283	IP00	75	71	56	3	18.5	74.8	37	73	37	65	65	350	330	30		
130B2309	IP20	75	71	56	3	18.5	74.8	37	73	37	65	65	350	330	30		
130B3179	IP00	115	109	86	3	22	88	45	90	55	80	80	470	470	15		
130B3181	IP23	115	109	86	3	30	115	55	106	75	105	105	650	650	25		
130B3182	IP00	180	170	135	3	37	143	75	147	90	130	130	850	850	25		
130B3183	IP23	180	170	135	3	45	170	90	177	110	160	160	850	850	25		
130B3184	IP00	260	246	195	3	110	212	132	260	160	240	240	850	850	25		
130B3185	IP23	260	246	195	3	132	260	160	260	160	240	240	850	850	25		

*) 120Hz

¹Equivalent STAR-connection value

²IP23 - All floor mounted filters

Tabla 4.4 Sine-wave Filter 3x380-500 V IP00/IP20/IP23

Code Number	IP00 IP20 (IP23) ²	Filter Current Rating		Switching Frequency kHz	VLT Power and Current Ratings						Filter Losses			L-value mH	C _y -Value ¹ µF
		@ 50Hz A	@ 60Hz A		@ 100Hz A	@ 200-240V kW	@ 200-240V A	@ 380-440V kW	@ 380-440V A	@ 441-500V kW	@ 441-500V A	@ 200-240V W	@ 380-440V W		
130B3186	IP00	410	390	308	3	160	315	200	303	1150	1450	0.25	33		
130B3187	IP23	510	456	360	3	200	395	250	361						
130B3188	IP00	660	627	495	3	250	480	315	443	2000	3000	0.15	106		
130B3189	IP23	800	712	562	2	315	600	355	540	4000	6000	0.1	153		
130B3192	IP00	1020	912	720	2	400	745	450	678	2900					
130B3193	IP23	1320	1254	990	2	450	800	500	730						
2 x 130B3188	IP00	1530	1368	1080	2	560	990	630	890						
2 x 130B3189	IP23	1980	1881	1485	2	630	1120	710	1050	4350					
2 x 130B3191	IP00					710	1260	800	1160						
2 x 130B3192	IP23					800	1460	1000	1380						
3 x 130B3188	IP00					1000	1700	1100	1530						
3 x 130B3189	IP23														
3 x 130B3191	IP00														
3 x 130B3192	IP23														

*) 120Hz
¹Equivalent STAR-connection value
²IP23 - All floor mounted filters

Tabla 4.5 Sine-wave Filter 3x380-500V IP00/IP20/IP23

Code Number	IP00 IP20(IP23) ²	Filter Current Rating			Switching Frequency kHz	VLT Power and Current Ratings						Filter losses			C _r Value ¹ µF			
		@ 50Hz		@ 60Hz		@ 525-550V		@ 525-600V		@ 690V		@ 525-550V	@ 525-600V	@ 690V		L-value		
		A	A	A		kW	A	kW	A	kW	A	kW	A	W		W	W	mH
130B3195	IP00	13	12	9	2	0.75	1.7											
130B3196	IP20					1.1	2.4											
						1.5	2.7											
						2.2	4.1											
		13	12	9	2	3	5.2								115		8.1	4.7
						4	6.4											
						5.5	9.5											
						7.5	11.5											
130B4112	IP00																	
130B4113	IP23	28	26	21	2	11	18			11	18							
						15	22			15	22				150		5	10
						18.5	27			18.5	27							
130B4114	IP00					22	34			30	34							
130B4115	IP23	45	42	33	2	30	41			30	46				250		2.5	15
130B4116	IP00					37	52			37	56							
130B4117	IP23	76	72	57	2	45	62			45	76				475		1.6	33
130B4118	IP00					55	83			55	90							
130B4119	IP23	115	109	86	2	75	100			75	113				750		0.91	33
130B4121	IP00					90	131			90	137							
130B4124	IP23	165	156	124	2	110	155			110	162				1100		0.765	66
130B4125	IP00					150	192			132	201							
130B4126	IP23	260	246	195	2	180	242			160	253				1300		0.48	66
130B4129	IP00					220	290			200	303							
130B4151	IP23	360	314	270	2	260	344			315	344				1800		0.42	66
130B4152	IP00					300	429			400	410							
130B4153	IP23	430	407	323	1.5	300	429			400	410				2150		0.285	99
130B4154	IP00					375	523			500	500							
130B4155	IP23	530	502	398	1.5	375	523			500	500				2400		0.215	120
130B4156	IP00					450	596			560	570							
130B4157	IP23	660	625	496	1.5	480	630			630	630				3000		0.19	153

¹Equivalent STAR-connection value

²IP23 - All floor mounted filters

Tabla 4.6 Sine-wave Filter 3x525-690V IP00/IP20/IP23

Code Number	IP00 IP20(IP23) ²	Filter Current Rating			Switching Frequency kHz	VLT Power and Current Ratings						Filter losses			L-value mH	C _p -Value ¹ µF
		@ 50Hz A	@ 60Hz A	@ 100Hz A		@ 525-550V kW	@ 525-550V A	@ 525-600V kW	@ 525-600V A	@ 690V kW	@ 690V A	@ 525-550V W	@ 525-600V W	@ 690V W		
2 x 130B4142	IP00	860	814	646	1.5	970	1260	1200	1260	1000	1317			4300		
2 x 130B4153	IP23					560	730	710	730	460	630					
2 x 130B4154	IP00	1060	1004	796	1.5	670	898	800	850	630	763			4800		
2 x 130B4155	IP23					900	945	710	939							
3 x 130B4154	IP00	1590	1506	1194	1.5	820	1060	1000	1060	800	1108			7200		
3 x 130B4155	IP23					970	1260	1200	1260	1000	1317					

¹Equivalent STAR-connection value
²IP23 - All floor mounted filters

Code Number	Filter Current Rating @ 50Hz		Filter Current Rating @ 60Hz		Filter Current Rating @ 100Hz		Switching Frequency		VLT Power and Current Rating			Filter losses			L-value	C _v -Value ¹										
	A	A	A	A	A	A	A	A	kHz	kHz	kHz	kHz	kHz	kHz	kHz	kHz	kHz	kHz	W	W	W	W	W	W	mH	µF
130B2542	10	10	10	8	8	5	5	2.2	10.6	4	10	4	8.2	60	60	60	60	60	60	60	60	60	60	60	5.3	1.36
130B2543	17	17	17	13.6	13.6	5	5	3	12.5	5.5	13	5.5	11	100	100	100	100	100	100	100	100	100	100	100	3.1	2.04
								3.7	16.7	7.5	16	7.5	14.5	100	100	100	100	100	100	100	100	100	100	100	3.1	2.04

Tabla 4.7 Sine-wave Foot Print Filter 3x200-500V IP20

4.3.1 Repuestos / Accesorios

Placa de conexión a toma de tierra protectora (PE) para filtros montados en pared IP00 e IP20. La bolsa de accesorios también incluye todos los tornillos y fijaciones de cable necesarios.

Filtros senoidales con montaje en pared		Bolsa de accesorios
IP00	IP20	
130B2404	130B2439	130B0385
130B2406	130B2441	
130B2408	130B2443	
130B2409	130B2444	
130B2411	130B2446	
130B2412	130B2447	
130B2413	130B2448	
130B2341	130B2321	
130B2281	130B2307	130B0387
130B2282	130B2308	
130B2283	130B2309	
130B2835	130B2836	130B4175
130B2838	130B2839	130B4176
130B2841	130B2842	130B4177

Clasificación de corriente del filtro nominal (200-380 / 460 / 600 / 690 V) [A]	Número de código de filtro	Bolsa de accesorios
44/40/32/27	130B2835 130B2836	130B4175
90/80/58/54	130B2838 130B2839	130B4176
106/105/94/86	130B2841 130B2842	130B4176
177/160/131/108	130B2844 130B2845	130B4127

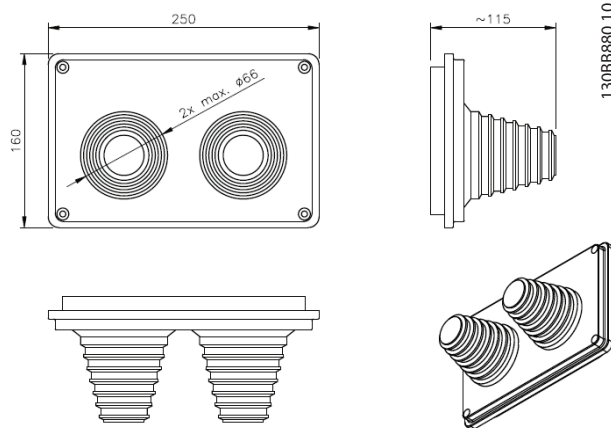
Accesorios: formas en L

Tensión	Intensidad d	IP	Referencia de Danfoss	Forma en L
500	115	00	130B3179	---
	115	23	130B3181	---
	180	00	130B3182	---
	180	23	130B3183	---
	260	00	130B3184	130B3137
	260	23	130B3185	130B3137
	410	00	130B3186	130B3138
	410	23	130B3187	130B3138
	510	00	130B3188	130B3138
	510	23	130B3189	130B3138
	660	00	130B3191	130B3139
	660	23	130B3192	130B3139
	800	00	130B3193	130B3139
	800	23	130B3194	130B3139

Tensión	Intensidad d	IP	Referencia de Danfoss	Forma en L
690	13	00	130B3195	---
	13	20	130B3196	---
	28	00	130B4112	---
	28	20	130B4113	---
	45	00	130B4114	---
	45	20	130B4115	---
	76	00	130B4116	---
	76	23	130B4117	---
	115	00	130B4118	---
	115	23	130B4119	---
	165	00	130B4121	130B3137
	165	23	130B4124	130B3137
	260	00	130B4125	130B3137
	260	23	130B4126	130B3137
	360	00	130B4129	130B3138
	360	23	130B4151	130B3138
	430	00	130B4152	130B3138
	430	23	130B4153	130B3138
	530	00	130B4154	130B3138
	530	23	130B4155	130B3138
660	00	130B4156	130B3139	
660	23	130B4157	130B3139	

4.3.2 Prensacables para filtros de instalación en suelo

Clasificación de corriente del filtro nominal (200-380 / 460 / 600 / 690 V) [A]	Número de código de filtro	Nº de pieza de recambio
315/303/242/192	130B2848	130B4178
480/443/344/290	130B2850	
658/590/500/450	130B2852	
880/780/630/630	130B2854	



4.3.3 Kits de terminales

4

Tensión	Intensidad	IP	Referencia de Danfoss	Piezas de recambio
500	115	00	130B3179	-
	115	23	130B3181	130B4178
	180	00	130B3182	-
	180	23	130B3183	130B4178
	260	00	130B3184	-
	260	23	130B3185	130B4178
	410	00	130B3186	-
	410	23	130B3187	130B4178
	510	00	130B3188	-
	510	23	130B3189	130B4178
	660	00	130B3191	-
	660	23	130B3192	130B4178
	800	00	130B3193	-
	800	23	130B3194	130B4178
690	13	00	130B3195	130B4175
	13	20	130B3196	130B4175
	28	00	130B4112	130B4175
	28	20	130B4113	130B4175
	45	00	130B4114	130B4176
	45	20	130B4115	130B4176
	76	00	130B4116	-
	76	23	130B4117	130B4178
	115	00	130B4118	-
	115	23	130B4119	130B4178
	165	00	130B4121	-
	165	23	130B4124	130B4178
	260	00	130B4125	-
	260	23	130B4126	130B4178
	360	00	130B4129	-
	360	23	130B4151	130B4178
	430	00	130B4152	-
	430	23	130B4153	130B4178
530	00	130B4154	-	
530	23	130B4155	130B4178	
660	00	130B4156	-	
660	23	130B4157	130B4178	

4.4 Filtros senoidales

Especificaciones técnicas	
Clasificación de tensión	3 x 200-500 V y 500-690 V CA
Intensidad nominal a 50 Hz	hasta 800 A (500 V) y 660 A (690 V). Colocando en paralelo los filtros alcanzan clasificaciones de intensidad de bastidor F, un filtro por módulo del inversor.
Reducción de potencia de la frecuencia del motor	
50 Hz	Inominal
60 Hz	0,94 × Inominal
100 Hz	0,75 × Inominal
Frecuencia de conmutación mínima	Frecuencia de conmutación nominal de FC 102, 202 ó 302 x 0,80
Frecuencia de conmutación máxima	8 kHz
Capacidad de sobrecarga	160 % durante 60 s cada 10as min.
Nivel de protección	IP00, IP20 para montaje en pared. IP23 para montaje en suelo.
Temperatura ambiente	De -10 °C a +45 °C
Temperatura de almacenamiento	De -25 °C a +60 °C
Temperatura de transporte	De -25 ° a +70 °C
Temperatura ambiente máxima (con reducción de potencia)	55 °C
Altitud máxima sin reducción de potencia	1000 m
Altitud máxima con reducción de potencia	4000 m
Reducción de potencia con altitud	5%/1000 m
Tiempo medio entre fallos	1 481 842 h
FIT	1,5 106/h
Tolerancia de inductancia	± 10%
Grado de contaminación EN 61800-5-1	II
Categoría de sobretensión EN 61800-5-1	III
Carga en condiciones ambientales	3K3
Almacenamiento en condiciones ambientales	1K3
Transporte en condiciones ambientales	2K3
Nivel de interferencias	< convertidor de frecuencia
Homologaciones	CE (EN 61558, VDE 0570), RoHS, archivo cULus E219022 (pendiente)

La caída de tensión en el inductor se calcula utilizando la siguiente fórmula:

$$ud = 2 \times \pi \times f_m \times L \times I$$

f_m = frecuencia de salida

L = inducciones de filtro

I = corriente

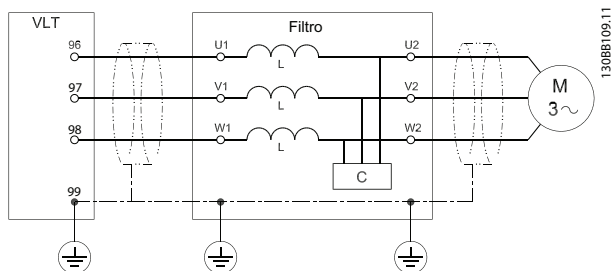
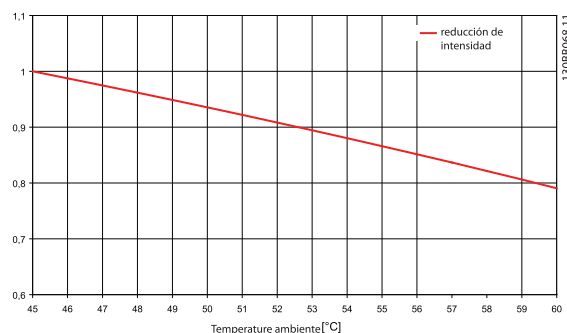


Ilustración 4.1 Diagrama de filtro

Curva de reducción de la temperatura



4.4.1 Filtros dU/dt

Especificaciones técnicas	
Clasificación de tensión	3 x 200-690 V
Intensidad nominal a 50 Hz	hasta 880 A. Colocando en paralelo los filtros alcanzan clasificaciones de intensidad de bastidor F, un filtro por módulo del inversor.
Reducción de potencia de la frecuencia del motor	
50 Hz	Inominal
60 Hz	0,94 × Inominal
100 Hz	0,75 × Inominal
Frecuencia de conmutación mínima	Sin límites
Frecuencia de conmutación máxima	Frecuencia de conmutación nominal de FC 102, 202 o 302
Capacidad de sobrecarga	160 % durante 60 s cada 10as min.
Nivel de protección	IP00, IP20 para montaje en pared, IP23 para montaje en suelo. IP21 / NEMA 1 disponible para montaje en pared con kits separados.
Temperatura ambiente	De -10 °C a +45 °C
Temperatura de almacenamiento	De -25 °C a +60 °C
Temperatura de transporte	De -25 ° a +70 °C
Temperatura ambiente máxima (con reducción de potencia) Altitud máxima sin reducción de potencia	55 °C
Altitud máxima sin reducción de potencia	1000 m
Altitud máxima con reducción de potencia	4000 m
Reducción de potencia con altitud	5%/1000 m
Tiempo medio entre fallos	1 481 842 h
FIT	1,5 10 ⁶ / h
Tolerancia de inductancia	± 10%
Grado de contaminación EN 61800-5-1	II
Categoría de sobretensión EN 61800-5-1	III
Carga en condiciones ambientales	3K3
Almacenamiento en condiciones ambientales	1K3
Transporte en condiciones ambientales	2K3
Nivel de interferencias	< convertidor de frecuencia
Homologaciones	CE (EN 61558, VDE 0570), RoHS, archivo cULus E219022 (pendiente)

4.4.2 Filtro senoidal para zonas de caída

Especificaciones técnicas

Clasificación de tensión	3 × 200-500 V CA
Intensidad nominal I-N a 50 Hz	10 – 17 A
Frecuencia del motor	0-60 Hz sin reducción de potencia. 100 / 120 Hz con reducción de potencia (véanse a continuación las curvas de reducción).
Temperatura ambiente	Entre -25 °C a 45 °C con montaje lado a lado, sin reducción de potencia (véanse a continuación las curvas de reducción).
Frecuencia de conmutación mínima	f _{mín.} 5 kHz
Frecuencia de conmutación máxima	f _{máx.} 16 kHz
Capacidad de sobrecarga	160 % durante 60 s cada 10 min.
Nivel de protección	IP20
Certificación	CE, RoHS

4

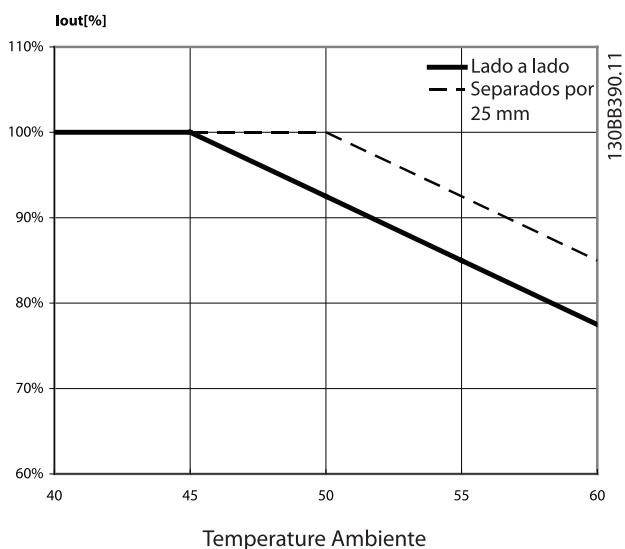


Ilustración 4.2 Reducción de potencia por temperatura

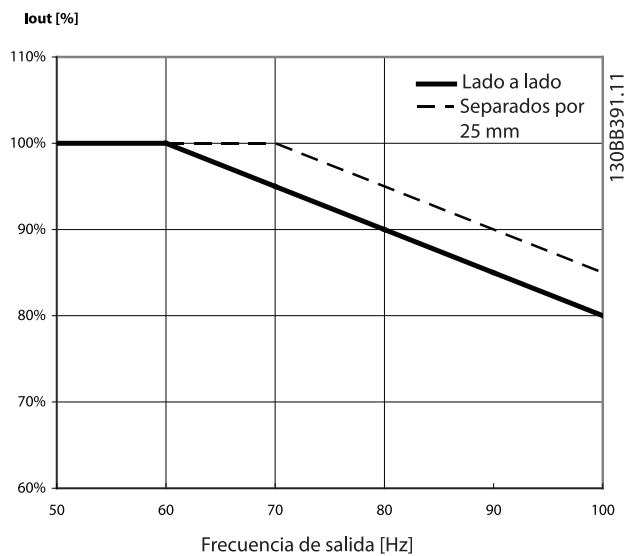


Ilustración 4.3 Reducción de potencia de la frecuencia de salida

5 Instrucciones de montaje

5.1 Montaje mecánico

5.1.1 Requisitos de seguridad de la instalación mecánica

ADVERTENCIA

Preste atención a los requisitos relativos a la integración y al kit de instalación de campo. Observe la información facilitada en la lista para evitar daños o lesiones graves, especialmente al instalar unidades grandes.

El filtro se refrigera mediante convección natural. Para evitar que la unidad se sobrecaliente, compruebe que la temperatura ambiente *no supera la temperatura máxima indicada para el filtro*. Localice la temperatura máxima en el párrafo *Reducción de potencia en función de la temperatura ambiente*.

Si la temperatura ambiente está dentro del intervalo de 45 °C a 55 °C, la reducción de la potencia del filtro será relevante.

5.1.2 Montaje

- Todos los filtros montados en pared deben montarse verticalmente con los terminales en la parte inferior.
- No monte el filtro cerca de otros elementos que emitan calor o de material sensible al calor (como la madera).
- El filtro puede montarse lado a lado con el convertidor de frecuencia. No hay ningún requisito de espacio entre el filtro y el convertidor de frecuencia.
- Espacios libres superior e inferior mínimos de 100 mm (200 mm para filtros en zonas de caída).
- La temperatura de superficie de las unidades IP20 / IP23 no debe superar 70 °C.
- La temperatura de superficie de los filtros IP00 puede superar los 70 °C. Se coloca una etiqueta de advertencia de superficie caliente en el filtro.

5.1.3 Instalación mecánica de HF-CM

Los núcleos HF-CM tienen forma oval para facilitar la instalación. Deben colocarse alrededor de las tres fases del motor (U, V y W). Es importante colocar las tres fases del motor a través del núcleo. De lo contrario, se saturará. También es importante no colocar una conexión a tierra de

protección ni conductores de tierra a través del núcleo, o el núcleo perderá su efecto. En la mayoría de aplicaciones se deben apilar varios núcleos.

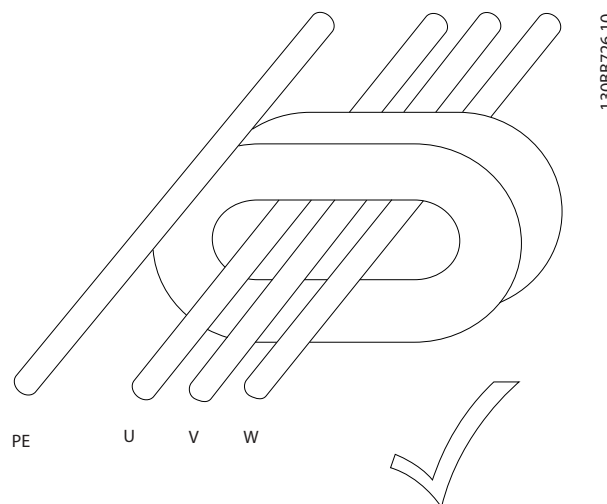


Ilustración 5.1 Instalación correcta

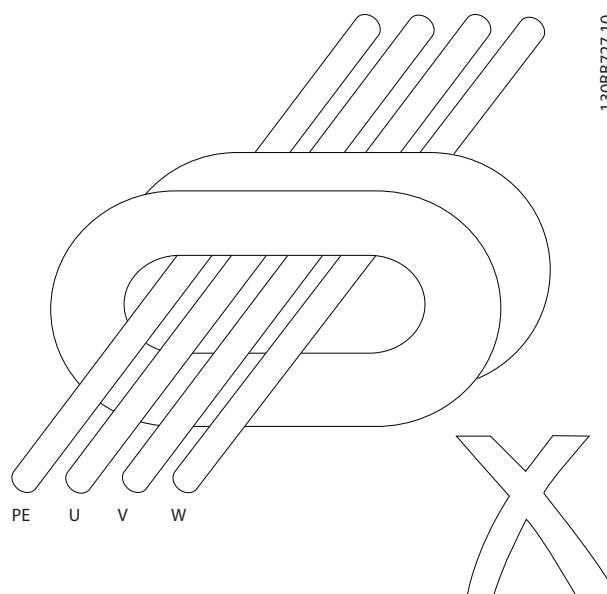


Ilustración 5.2 Instalación incorrecta. La conexión a tierra de protección no debería atravesar el núcleo.

El núcleo puede vibrar debido al campo magnético alterno. Cuando la vibración se produzca cerca del aislamiento del cable o de otras piezas, podría desgastar el núcleo o el material de aislamiento del cable. Utilice los sujetacables para fijar los núcleos y el cable.

5.1.4 Conexión a tierra de filtros senoidales y filtros dU/dt

⚠ ADVERTENCIA

El filtro debe estar conectado a tierra antes de activar la alimentación (corrientes de fuga altas).

Las interferencias de modo común se mantienen en un nivel bajo, lo que asegura que la vía de retorno de la corriente hasta el convertidor de frecuencia tenga la impedancia más baja posible.

- Elija la mejor posibilidad de conexión a tierra (por ejemplo, panel montado en el alojamiento).
- Utilice el terminal protector de conexión a tierra incluido (en la bolsa de accesorios) para garantizar la mejor conexión a tierra posible.
- Elimine cualquier rastro de pintura que haya para garantizar un buen contacto eléctrico.
- Asegúrese de que el filtro y el convertidor de frecuencia establecen un contacto eléctrico sólido (conexión a tierra de alta frecuencia).
- El filtro debe estar conectado a tierra antes de activar la alimentación (corrientes de fuga alta).

utilicen cables no apantallados, debe asegurarse de que la instalación minimiza la posibilidad de acoplamientos cruzados con otros cables que transporten señales sensibles. Esto puede lograrse mediante la separación de cables y el montaje en bandejas de cables con conexión a tierra.

- El apantallamiento de los cables debe estar bien conectado en ambos extremos al chasis (por ejemplo, alojamiento del filtro y el motor).
- Cuando los filtros IP00 se instalan en armarios y se utilizan cables apantallados, la pantalla del cable de motor debería terminar en el punto de entrada del cable del armario.
- Todas las conexiones de las pantallas deben mostrar la menor impedancia posible, es decir, superficies de conexión amplias y sólidas en ambos extremos del cable apantallado.
- Longitud del cable máxima entre el convertidor de frecuencia y el filtro de salida:
Inferior a 7,5 kW: 2 m
Entre 7,5 y 90 kW: 5-10 m
Superior a 90 kW: 10-15 m

¡NOTA!

El cable entre el convertidor de frecuencia y el filtro debe mantenerse lo más corto posible.

5.1.5 Apantallamiento

Se recomienda el uso de cables apantallados para reducir la radiación del ruido electromagnético en el entorno y evitar averías en la instalación.

- El cable entre la salida convertidor de frecuencia (U, V, W) y la entrada del filtro (U1, V1, W1) debe estar apantallado o trenzado.
- Utilice preferiblemente cables apantallados entre la salida del filtro (U2, V2, W2) y el motor. Cuando se

¡NOTA!

Las instalaciones de más de 10 metros son posibles, pero Danfoss las desaconseja totalmente, debido al riesgo de EMI elevada y picos de tensión en los terminales del filtro.

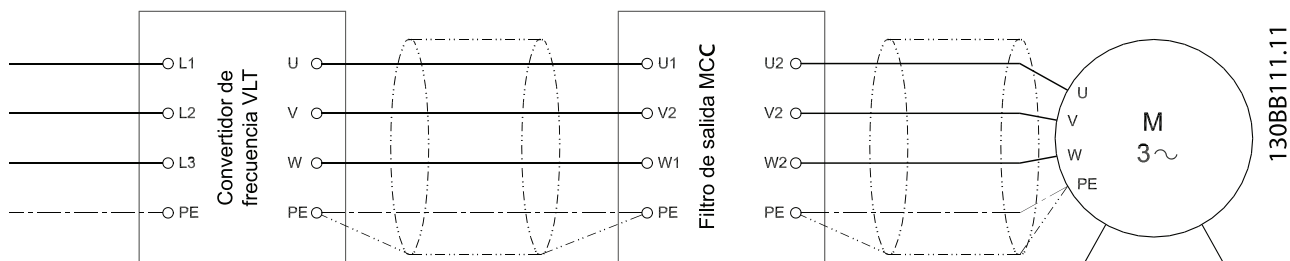


Ilustración 5.3 Diagrama de cableado

Para los convertidores de frecuencia de bastidor F debe utilizar filtros en paralelo, un filtro para cada módulo del inversor. Los cables o barras conductoras entre el inversor y el filtro deberían tener la misma longitud para cada módulo. La conexión en paralelo debería estar después del filtro du / dt, / filtro senoidal, bien en los terminales de los filtros o en los terminales del motor.

5.2 Dimensiones mecánicas

5.2.1 Dibujos

Filtros senoidales con montaje en pared

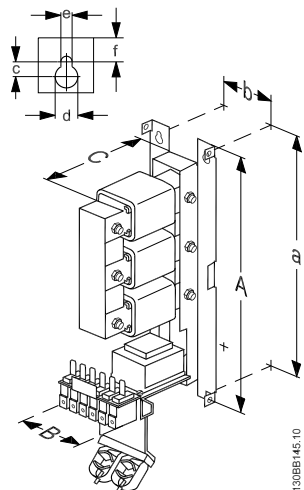


Ilustración 5.4 IP00 con montaje en pared

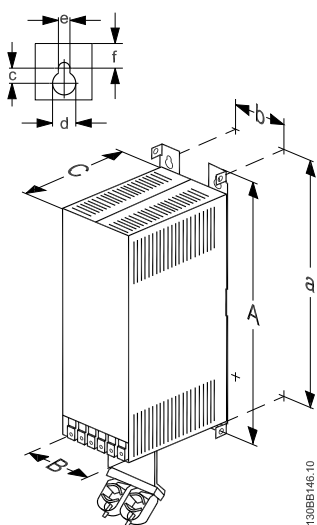


Ilustración 5.5 IP20 con montaje en pared

Filtros senoidales con montaje en suelo

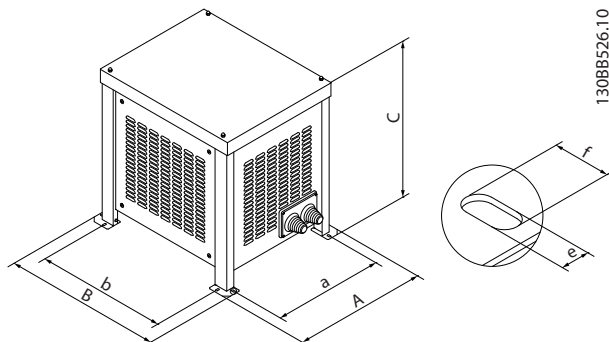


Ilustración 5.6 IP23 con montaje en suelo

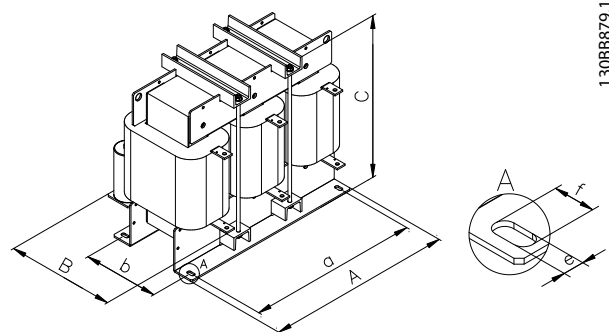


Ilustración 5.7 IP00 con montaje en suelo

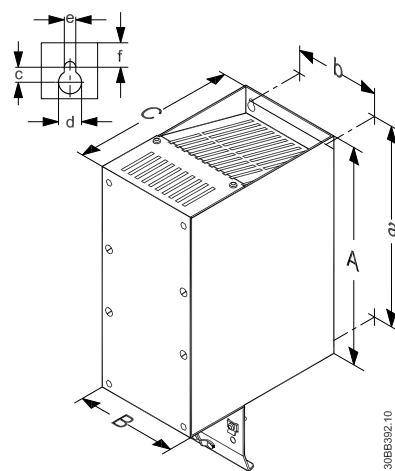


Ilustración 5.8 IP20 de filtros para zonas de caída con montaje en pared

Filtros du / dt con montaje en pared

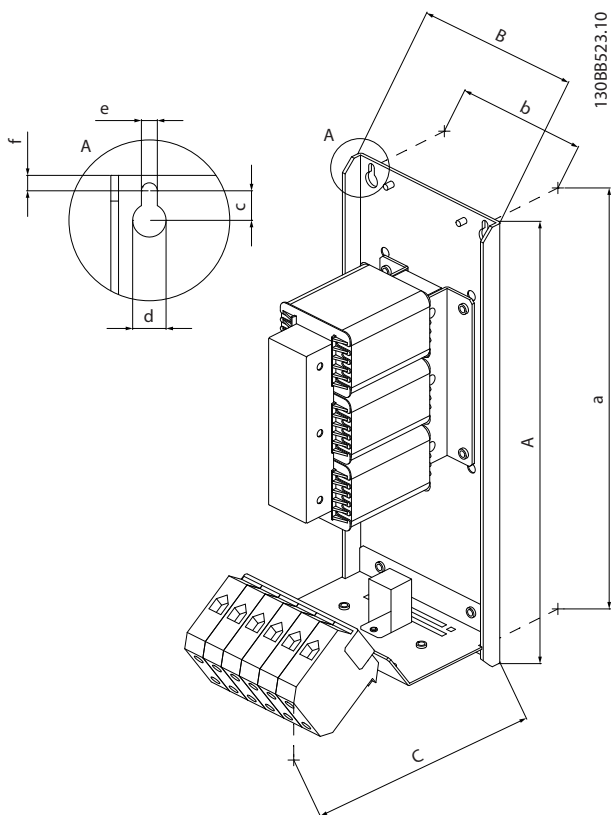


Ilustración 5.9 IP00 con montaje en pared

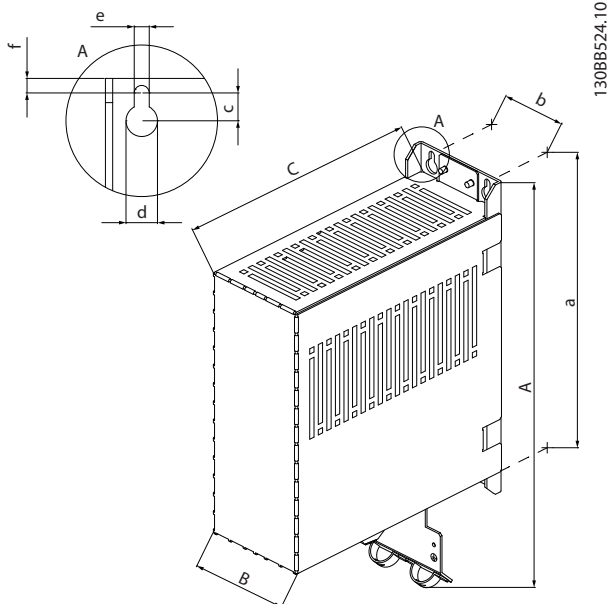


Ilustración 5.10 IP20 con montaje en pared

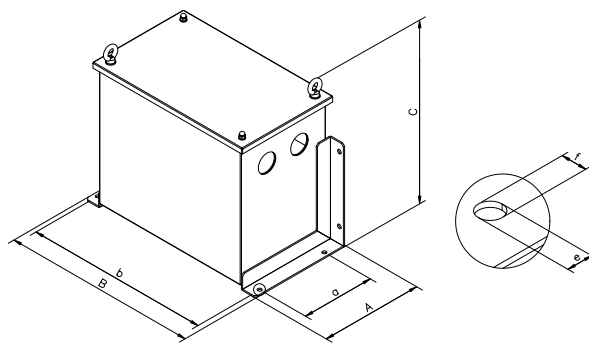


Ilustración 5.11 IP54 con montaje en suelo / pared

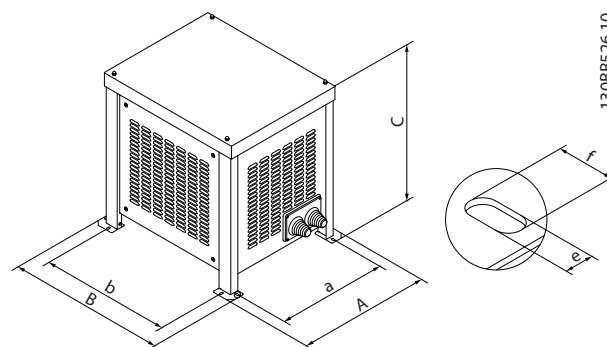


Ilustración 5.12 IP23 con montaje en suelo

5

Filtros du / dt con montaje en suelo

5

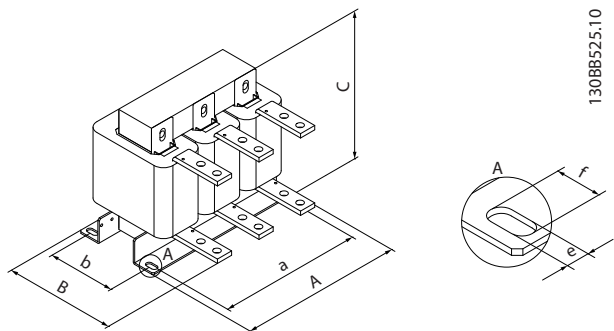


Ilustración 5.13 IP00 con montaje en suelo

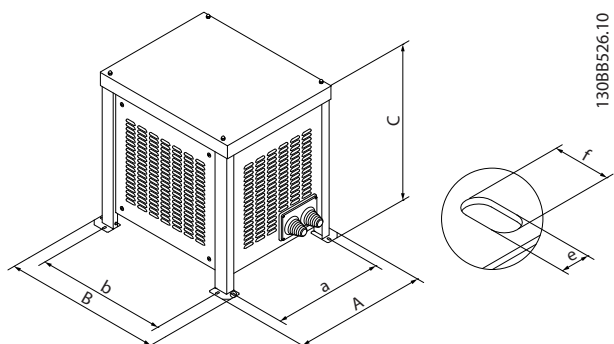


Ilustración 5.14 IP23 con montaje en suelo

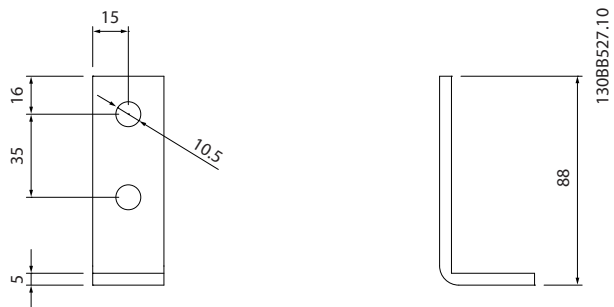


Ilustración 5.15 Kit de terminal en forma de L 130B3137

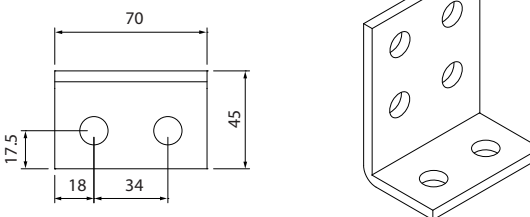
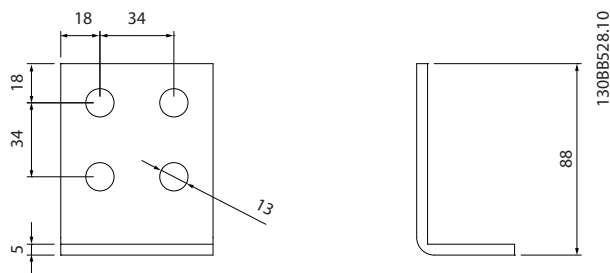
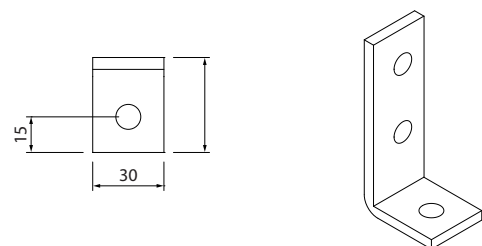


Ilustración 5.16 Kit de terminal en forma de L 130B3138

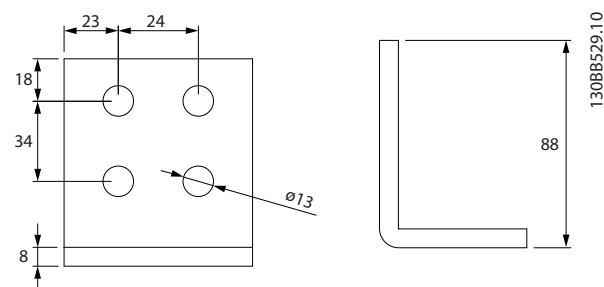
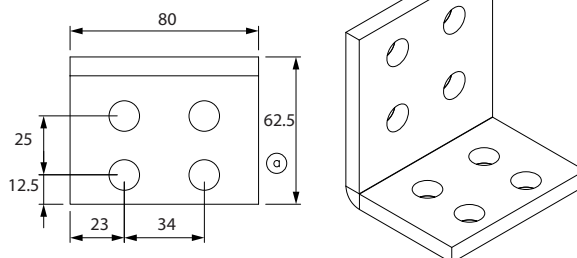


Ilustración 5.17 Kit de terminal en forma de L 130B3139



5.2.2 Dimensiones físicas

Número de código	Protección n	Dimensiones [mm]											Peso	Montaje	Sección del cable	Par del tornillo del terminal	Kit de terminal en forma de L1)
		A (altura)	a	B (anchura)	b	C (fondo)	c	d	e	f	kg	mm ²					
130B2835	IP00	295	279	115	85	170	11,5	13	6,2	6	4,6	pared	16	6	4/3	N/A	
130B2836	IP20	370	279	118	85	242	11,5	13	6,2	6	6,3	pared	16	6	4/3	N/A	
130B2838	IP00	395	379	155	125	220	11,5	13	6,2	6	12,7	pared	50	1	6/4,5	N/A	
130B2839	IP20	475	379	157	125	248	11,5	13	6,2	6	16,2	pared	50	1	6/4,5	N/A	
130B2841	IP00	395	379	155	125	220	11,5	13	6,2	6	22	pared	50	1	6/4,5	N/A	
130B2842	IP20	475	379	158	125	248	11,5	13	6,2	6	25,5	pared	50	1	6/4,5	N/A	
130B2844	IP00	445	429	185	155	235	11,5	13	6,2	6	27	pared	95	3/0	12/9	N/A	
130B2845	IP20	525	429	188	155	335	11,5	13	6,2	6	30	pared	95	3/0	12/9	N/A	
130B2847	IP00	300	275	190	100	235			11	22	33	suelo	M10		18/13,3	130B3137	
130B2848	IP23	425	325	700	660	620			13	17	64,6	suelo	M10		18/13,3	130B3137	
130B2849	IP00	300	275	250	125	235			11	22	36	suelo	2 x M10		30/22,1	130B3138	
130B3850	IP23	425	325	700	660	620			13	17	67,5	suelo	2 x M10		30/22,1	130B3138	
130B2851	IP00	350	325	250	123	270			11	22	47	suelo	2 x M10		30/22,1	130B3138	
130B2852	IP23	425	325	700	660	620			13	17	78,5	suelo	2 x M10		30/22,1	130B3138	
130B2853	IP00	400	375	290	159	283			11	22	72	suelo	4 x M10		30/22,1	130B3139	
130B2854	IP23	792	660,5	940	779	918			11	22	182	suelo	4 x M10		30/22,1	130B3139	

¹⁾ Para los filtros de montaje en suelo, hay disponible un kit de conexión de terminal opcional para la instalación. Consulte los dibujos del kit para el terminal en forma de L. El kit no se incluye en la entrega del filtro. Debe solicitarse por separado.

Tabla 5.1 Filtro du / dt de 200/690 V: dimensiones físicas

Número de código	Protección n	Medidas / Dimensiones										Peso kg	Dirección de montaje	Sección máxima del cable mm ²	AWG	Par del tornillo del terminal Nm / ft-lb	Kit de terminal en forma de L1) N° referencia
		A (altura)	a	B (anchura)	b	C (fondo)	c	d	e	f	Pared / Suelo						
130B2404	IP00	200	190	75	60	205	7	8	4,5	5	2,5	pared	4	24 - 10	0,6/0,44	N/A	
130B2439	IP20										3,3						
130B2406	IP00	200	190	75	60	205	7	8	4,5	5	3,3	pared	4	24 - 10	0,6/0,44	N/A	
130B2441	IP20										4,2						
130B2408	IP00	268	257	90	70	205	8	11	6,5	6,5	4,6	pared	4	24 - 10	0,6/0,44	N/A	
130B2443	IP20					206					5,8						
130B2409	IP00	268	257	90	70	205	8	11	6,5	6,5	6,1	pared	4	24 - 10	0,6/0,44	N/A	
130B2444	IP20										7,1						
130B2411	IP00	268	257	130	90	205	8	11	6,5	6,5	7,8	pared	4	24 - 10	0,6/0,44	N/A	
130B2446	IP20										9,1						
130B2412	IP00	330	312	150	120	260	12	19	9	9	14,4	pared	16	20 - 4	2/1,5	N/A	
130B2447	IP20										16,9						
130B2413	IP00	430	412	150	120	260	12	19	9	9	17,7	pared	16	20 - 4	2/1,5	N/A	
130B2448	IP20					259					19,9						
130B2281	IP00	530	500	170	125	258	12	19	9	20	34	pared	50	6 - 1/0	8/5,9	N/A	
130B2307	IP20					260					39						
130B2282	IP00	610	580	170	125	260	12	19	9	20	36	pared	50	6 - 1/0	8/5,9	N/A	
130B2308	IP20										41						
130B2283	IP00	610	580	170	135	260	12	19	9	20	50	pared	50	6 - 1/0	15/11,1	N/A	
130B2309	IP20										54						
130B3179	IP00	520	-	470	400	334	175		13	26	95						
130B3181	IP23	918	898	904	779	792	661		11	22	205	suelo			2,0-6,0	N/A	
130B3182	IP00	580	-	470	400	311	150		13	26	127						
130B3183	IP23	918	898	904	779	792	661		11	22	237	suelo				N/A	
130B3184	IP00	520	-	500	450	350	200		13	26	197						
130B3185	IP23	918	898	904	779	792	661		11	22	307	suelo				130B3137	
130B3186	IP00	520	-	500	450	400	250		13	26	260						
130B3187	IP23	918	898	904	779	792	661		11	22	370	suelo				130B3138	
130B3188	IP00	520	-	500	450	400	250		13	26	265						
130B3189	IP23	1161	1141	1260	1099	991	860		11	22	425	suelo				130B3138	
130B3191	IP00	620	-	620	575	583	250		13	26	410						
130B3192	IP23	1161	1141	1260	1099	991	860		11	22	570	suelo				130B3139	

1) Para los filtros de montaje en suelo, hay disponible un kit de conexión de terminal opcional para la instalación. Consulte los dibujos del kit para el terminal en forma de L. El kit no se incluye en la entrega del filtro. Debe solicitarse por separado.

Tabla 5.2 Filtro senoidal de 500 V: dimensiones físicas

Número de código	Protección	Medidas / Dimensiones						Dirección de montaje	Sección máxima del cable	Par del tornillo del terminal	Kit de terminal en forma de L1)										
		A (altura)	a	B (anchura)	b	C (fondo)	c					d	e	f	kg	Pared / Suelo	mm ²	AWG	Nm / ft-lb	Nº referencia	
130B3193	IP00	620	-	620	575	583	250	13	26	410											
130B3194	IP23	1161	1141	1260	1099	991	860	11	22	610											130B3139
2 x 130B3188	IP00																				N/A
2 x 130B3189	IP23																				N/A
2 x 130B3191	IP00																				N/A
2 x 130B3192	IP23																				N/A
3 x 130B3188	IP00																				N/A
3 x 130B3189	IP23																				N/A
3 x 130B3191	IP00																				N/A
3 x 130b3192	n																				N/A

1) Para los filtros de montaje en suelo, hay disponible un kit de conexión de terminal opcional para la instalación. Consulte los dibujos del kit para el terminal en forma de L. El kit no se incluye en la entrega del filtro. Debe solicitarse por separado.

Tabla 5.3 Filtro senoidal de 500 V: dimensiones físicas

Número de código	Protección	Medidas / Dimensiones						Peso	Dirección de montaje	Sección máxima del cable	Par del tornillo del terminal	Kit de terminal en forma de L1)				
		A (altura)	a	B (anchura)	b	C (fondo)	c						d	e	f	kg
130B3195	IP00	465	449	115	85	270	225	13	6,2	6,5	18	pared	16	20 - 8	2/1,5	N/A
130B3196	IP20	465	449	118	85	243	-	13	6,2	6,5	21					
130B4112	IP00	505	489	155	125	270	225	13	6,2	6,5	27	suelo	16	20 - 8	15/11,1	N/A
130B4113	IP23	505	489	158	125	310	-	13	6,2	6,5	31					
130B4114	IP00	625	609	155	125	370	300	13	6,2	6,5	43	suelo	50	8 - 6	15/11,1	N/A
130B4115	IP23	625	609	158	125	310	-	13	6,2	6,5	49					
130B4116	IP00	520	-	470	400	332	175	13	26	107						
130B4117	IP23	715	699	798	676	620	502	11	22	142						
130B4118	IP00	520	-	470	400	332	175	13	26	123						
130B4119	IP23	715	699	798	676	620	502	11	22	160						
130B4121	IP00	470	-	500	450	400	200	13	26	160						
130B4124	IP23	918	898	940	779	792	661	11	22	270						
130B4125	IP00	535	-	660	575	460	250	13	26	315						
130B4126	IP23	1161	1141	1260	1099	991	860	11	22	475						
130B4129	IP00	660	-	800	750	610	275	13	26	513						
130B4151	IP23	1161	1141	1260	1099	991	860	11	22	673						
130B4152	IP00	660	-	800	750	610	275	13	26	485						
130B4153	IP23	1161	1141	1260	1099	991	860	11	22	645						
130B4154	IP00	660	-	800	750	684	350	13	26	600						
130B4155	IP23	1161	1141	1260	1099	991	860	11	22	760						
130B4156	IP00	490	-	800	750	713	375	13	26	745						
130B4157	IP23	1161	1141	1260	1099	991	860	11	22	905						
2 x 130B4152	IP00															
2 x 130B4153	IP23															
2 x 130B4154	IP00															
2 x 130B4155	IP23															
3 x 130B4154	IP00															
3 x 1304155	IP23															

1) Para los filtros de montaje en suelo, hay disponible un kit de conexión de terminal opcional para la instalación. Consulte los dibujos del kit para el terminal en forma de L. El kit no se incluye en la entrega del filtro. Debe solicitarse por separado.

Tabla 5.4 Filtro senoidal de 690 V: dimensiones físicas

Número de código	Zona de caída	Dimensiones										Peso	Dirección de montaje	Sección máxima del cable
		A (altura)	a	B (anchura)	b	C (fondo)	c	d	e	f	[kg]			
130B2542	A2	282	257	90	70	202	10	11	6	15	8	pared	4	
130B2543	A3	282	257	130	110	212	10	11	6	15	11,5	pared	4	

Tabla 5.5 Filtro senoidal para zonas de caída: datos técnicos

6 Cómo programar el Convertidor de frecuencia

- La frecuencia de conmutación del convertidor VLT® debe ajustarse al valor especificado para el filtro concreto. Consulte la *Guía de programación del convertidor de frecuencia VLT®* para obtener los valores de los parámetros correspondientes.
- Con un filtro de salida instalado, solo puede utilizarse una Adaptación de Motor Automática (AMA) reducida.

¡NOTA!

Los filtros du / dt, a diferencia de los filtros senoidales, pueden utilizarse con una frecuencia de conmutación inferior a la frecuencia de conmutación nominal, pero una frecuencia de conmutación superior provocará un sobrecalentamiento del filtro, por lo que debe evitarse.

¡NOTA!

Los filtros senoidales pueden utilizarse en frecuencias de conmutación superiores a la frecuencia de conmutación nominal, pero nunca deben utilizarse en frecuencias de conmutación inferiores al 20 % por debajo de la frecuencia de conmutación nominal.

6

6.1.1 Ajustes de parámetros para el funcionamiento con un filtro senoidal

N.º de parámetro	Nombre	Ajuste recomendado
14-00	Patrón de conmutación	Para los filtros senoidales elija SFAVM.
14-01	Frecuencia de conmutación	Elegir el valor del filtro individual
14-55	Filtro de salida	Elegir filtro senoidal fijo
14-56	Capacitancia del filtro de salida	Ajustar la capacitancia ¹
14-57	Inductancia del filtro de salida	Ajustar la inductancia ¹

¹) Para el principio de control FLUX únicamente. Los valores pueden hallarse en 4.2 Datos eléctricos: filtros du / dt y 4.3 Datos eléctricos: filtros senoidales.

Índice

A		Impedancia	5
Abreviaturas	3	Inductancia	12
Advertencia		Inductores	12
De Alta Tensión.....	3	L	
De Tipo General.....	3	Longitud	
Aislamiento	5	De Cable.....	12
Aplicaciones		Del Cable Máxima.....	33
De 690 V.....	15	M	
Elevadoras.....	15	Magnetoestricción	7
Armónicos	8	Marca Y Conformidad CE	4
B		Montaje	32
Bolsa De Accesorios	33	Motores De Uso General	13
C		N	
Cable Del Motor	5	NEMA	6
Cables Apantallados	33	NEMA-MG1	12
Caída De Tensión	12	O	
Capacitancia	12	Oscilación De Sonido	8
CEI		P	
600034-17.....	13	Picos De Tensión	12
60034-17.....	12	R	
CEM	12	Reacondicionamiento	13
Coefficiente De Reflexión	5, 6	Reflexión De Onda	5
Condensadores	12	Reflexiones De Impulsos	14
Conexión A Tierra	33	Rendimiento De CEM	12
D		Requisitos De Seguridad De La Instalación Mecánica	32
De		Ruido	
Alta Frecuencia.....	8	Acústico.....	5, 14
Fase A Fase.....	7	Conducido.....	11
Directiva Sobre Baja Tensión (73/23/CEE)	4	De Alta Frecuencia.....	8
DU/dt Ratio	5	S	
E		Salto De Arcos	13
Electromagnético	5, 8	Senoidal	7, 8
Emisiones Electromagnéticas	15	T	
Entornos Agresivos	13	Tensión	
F		De Modo Común.....	8
Filtro RFI	12	Del Aislamiento.....	12
Filtros LC	14	Del Cojinete Del Motor.....	12
Frecuencia De Corte	12	Modulada Por La Anchura De Impulsos.....	7
Frenado Regenerativo	13	Tr	7
I		U	
IEC	6	Upico	7



www.danfoss.com/drives

Danfoss no acepta ninguna responsabilidad por posibles errores que pudieran aparecer en sus catálogos, folletos o cualquier otro material impreso, reservándose el derecho de alterar sus productos sin previo aviso, incluyéndose los que estén bajo pedido, si estas modificaciones no afectan las características convenidas con el cliente. Todas las marcas comerciales de este material son propiedad de las respectivas compañías. Danfoss y el logotipo Danfoss son marcas comerciales de Danfoss A/S. Reservados todos los derechos.



