

Guía de selección 1,1 kW – 400 kW

Convertidor de frecuencia VLT® HVAC Drive FC 102

98%

Rendimiento energético. Ahorre energía y dinero con los convertidores de frecuencia VLT® con una eficiencia de hasta el 98%.

VLT®
HVAC Drive



Los convertidores de frecuencia de más de 1,4 MW se tratan en un folleto aparte

1,1–400 kW

Convertidor de frecuencia especializado para obtener el máximo rendimiento energético y fiabilidad

El convertidor de frecuencia VLT® HVAC es un convertidor de frecuencia especializado y compatible a nivel mundial que combina flexibilidad y eficacia en un paquete diseñado para minimizar el sistema total y los costes durante el ciclo de vida de las aplicaciones HVAC.

Diseñado para ofrecer la solución de mayor rendimiento tanto con motores asíncronos como con los de magnetización permanente de los principales proveedores, el convertidor de frecuencia VLT® HVAC es el convertidor de frecuencia líder para los sistemas de calefacción, ventilación y aire acondicionado. El convertidor de frecuencia no depende de ningún motor y puede instalarse en cualquier ventilador o bomba para proporcionar un funcionamiento fiable y sin necesidad de mantenimiento durante años.

Cuando se emplea en el concepto EC+ de Danfoss, el convertidor HVAC desempeña un papel considerable a la hora de ayudar a los propietarios de edificios a cumplir la cada vez más exigente legislación sobre medio ambiente y eficiencia de forma eficaz y rentable.

Todos los VLT® HVAC Drive se fundamentan en 25 años de experiencia e innovación. Todos los modelos son fáciles de usar y siguen el mismo principio de funcionamiento y diseño básicos. Una vez que conozca uno, los conocerá todos.

Esta guía de selección le ayudará a elegir y configurar el convertidor de frecuencia perfecto para las aplicaciones de 1,1 a 400 kW.



**Temperatura ambiente
de hasta 50 °C sin
reducción de potencia**



ALCANCE GLOBAL

La eficiente configuración de logística global de Danfoss permite enviar los convertidores de frecuencia VLT® a cualquier destino con gran rapidez.

La organización mundial de asistencia de Danfoss está orientada a reaccionar rápidamente para resolver los problemas y ayudarle a reducir el tiempo de inactividad. En caso de tener problemas, la línea de atención telefónica mundial de Danfoss le ayuda a encontrar la solución adecuada de forma rápida y eficaz.

Para ofrecer una asistencia rápida en las principales áreas industriales, Danfoss también está presente con profesionales altamente formados y especializados. Con bases cerca de importantes zonas químicas, núcleos marinos y principales áreas industriales de todo el mundo, los expertos de Danfoss están preparados para proporcionar un acceso rápido a su experiencia en aplicaciones y convertidores de frecuencia.

FORMACIÓN BASADA EN LA EXPERIENCIA

Manténgase al día en cuanto a tendencias, métodos y características para ahorrar energía adicional u ofrecer nuevas oportunidades técnicas para aumentar la calidad de sus productos o reducir el tiempo de inactividad de su planta.

Reciba la misma formación de calidad en cualquier parte del mundo con formadores y material desarrollado por Danfoss. La formación puede llevarse a cabo en una de las instalaciones de Danfoss o directamente en la propia instalación del cliente. Esta instrucción la realizan formadores locales que cuentan con una amplia experiencia en las múltiples condiciones que pueden afectar al rendimiento, para que saque el máximo partido de su solución Danfoss.

Además, la nueva plataforma en línea Danfoss Learning le ofrece la oportunidad de ampliar sus conocimientos en lecciones pequeñas y compactas o incluso en extensos cursos de formación, en el lugar y en el momento que usted desee.

Obtenga más información en learning.danfoss.com

Flexibles, modulares y adaptables

Hechos para durar

Los VLT® HVAC Drive se han construido según un concepto de diseño modular y flexible para ofrecer una solución de control del motor extraordinariamente versátil. Gracias a que están equipados con una amplia gama de características HVAC, los propietarios pueden conseguir un control óptimo de bombas y ventiladores, una mayor calidad de salida, una reducción de costes relacionados con las piezas de repuesto y el mantenimiento y mucho más.

Filtros de EMC integrados

Las unidades VLT® HVAC Drive están equipadas de serie con bobinas de choque de enlace de CC integradas y filtros de EMC. Esto les permite reducir la contaminación de la red y eliminar los costes y esfuerzos para equipar componentes de EMC externos y cableado relacionado.

Reducción de costes con convertidores de frecuencia compactos

Un diseño compacto y una gestión eficiente del calor permiten que los convertidores de frecuencia ocupen menos espacio en los paneles y salas de control en todo tipo de entornos. La versión de 400 V, 315 kW es especialmente impresionante y se encuentra entre los más pequeños de su clase de potencia en el mercado actual; además, está disponible en una protección IP54.

Su tamaño compacto también supone una ventaja en las aplicaciones en las que el espacio del convertidor de frecuencia es limitado. Esto también posibilita que los diseñadores desarrollen aplicaciones de menor tamaño sin que se vean obligados a comprometer la calidad de la red y la protección. Por ejemplo, las versiones de bastidor D de VLT® HVAC Drive FC 102 de 110 a 400 kW son entre un 25 y un 68 % más pequeñas que los convertidores de frecuencia equivalentes.

La versión IP 20 está optimizada para montaje en armario y cuenta con terminales de potencia cubiertos para evitar el contacto accidental. La unidad

también se puede suministrar con fusibles o magnetotérmicos opcionales en el mismo tamaño de paquete. Los cables de alimentación y de control se conectan de forma independiente en la parte inferior.

Los convertidores de frecuencia combinan una arquitectura de sistema flexible, que permite adaptarse a aplicaciones específicas, y una interfaz de usuario uniforme para todas las clases de potencia. Esto le permite adaptar el convertidor de frecuencia a las necesidades determinadas de su aplicación específica. Consecuentemente, los costes y el trabajo del proyecto se reducen. La facilidad de uso de la interfaz reduce las necesidades de formación. El SmartStart integrado guía a los usuarios de forma rápida y eficaz a través del proceso de configuración, lo que ayuda a que se produzca una menor cantidad de fallos provocados por errores de configuración y parametrización.

Libertad para diseñar sistemas eficaces

Los convertidores de frecuencia HVAC están construidos en una arquitectura de sistema flexible, que les permite adaptarse a aplicaciones específicas para proporcionar una eficacia máxima del sistema.

La serie FC 102, disponible en un intervalo de rendimiento de 1,1 kW a 1,4 MW, puede controlar prácticamente todas las tecnologías de motores industriales estándar, incluidos los motores de magnetización permanente, motores con rotor de cobre y PM de línea directa.

El convertidor de frecuencia se ha diseñado para funcionar con todas las tensiones de alimentación comunes: 200, 380-480 V, 525-600 V y 690 V.

Como resultado, los diseñadores de sistemas, los fabricantes de equipos originales y los usuarios finales pueden conectar el convertidor de frecuencia al motor de su elección y reducir los costes del proyecto con una solución que funciona según los estándares más elevados.



ASPECTOS DESTACADOS DE LA PLATAFORMA VLT®

- **Versátil, flexible, configurable**
- **Filtros de EMC integrados de serie**
- **Control de motor PM y asíncrono**
- **Compatible con 9 buses de campo**
- **Hasta 1,4 MW en tensiones comunes**
- **Interfaz de usuario exclusiva**
- **Compatibilidad a nivel mundial**

Tamaño y clase de protección

El ajuste perfecto para su aplicación

Todos los convertidores de frecuencia VLT® de Danfoss siguen el mismo principio de diseño para una instalación rápida, flexible y sin fallos y una refrigeración eficaz.

Los VLT® HVAC Drive están disponibles en una amplia gama de tamaños y clasificaciones de protección, desde IP20 hasta IP66, para posibilitar una instalación sencilla en todos los entornos: montado en paneles, salas de conmutadores o como unidades independientes para calefacción, ventilación y aire acondicionado.

Gestión económica del calor

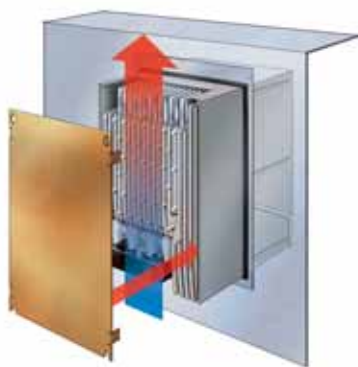
En los VLT® HVAC Drives, el aire acondicionado y los componentes electrónicos internos están separados, de manera que se protege a los

componentes electrónicos de los contaminantes. Al mismo tiempo, elimina el calor eficazmente, lo que ayuda a prolongar la vida útil del producto, aumentar la disponibilidad general del sistema y reducir los fallos relacionados con altas temperaturas.

Por ejemplo, al evacuar el calor directamente al exterior, es posible reducir el tamaño del sistema de refrigeración en el panel o la sala de conmutadores. Esto puede conseguirse con el sistema de refrigeración a través del panel de

Danfoss o con el concepto de refrigeración con un canal posterior extremadamente eficiente, que también permite dirigir el calor al exterior de la sala de control. Ambos métodos permiten reducir el coste inicial del panel o la sala de conmutadores.

En el uso diario, las ventajas son igualmente claras, dado que el consumo de energía relacionado con la refrigeración puede reducirse considerablemente. Esto significa que los diseñadores pueden reducir el tamaño del sistema de aire acondicionado o, incluso, eliminarlo por completo.



REFRIGERACIÓN A TRAVÉS DEL PANEL

Un kit de montaje accesorio para convertidores de frecuencia de pequeño y mediano tamaño permite que las pérdidas de calor se dirijan directamente hacia el exterior de la sala de paneles.




REFRIGERACIÓN DE CANAL POSTERIOR

Al dirigir el aire a través de un canal de refrigeración posterior, hasta el 85-90 % de la pérdida de calor del convertidor de frecuencia se elimina directamente hacia el exterior de la sala de instalación.



SIN AIRE SOBRE LOS COMPONENTES ELECTRÓNICOS

Una separación total entre el aire de refrigeración y los componentes electrónicos que garantiza una refrigeración eficaz.



Los VLT® HVAC Drives
están disponibles en
protecciones IP20 optimizadas
para su instalación en paneles.

Para su utilización
en entornos extremos,
elija las protecciones
IP54 (110 kW o más),
IP55 o IP66.

Placas de circuito con revestimiento

El VLT® HVAC Drive cumple, de serie, con la clase 3C2 de la normativa (CEI 60721-3-3). En caso de utilizarse en condiciones extremas, es posible solicitar un revestimiento especial que cumpla con la normativa de la clase 3C3.

Reforzado para una protección adicional

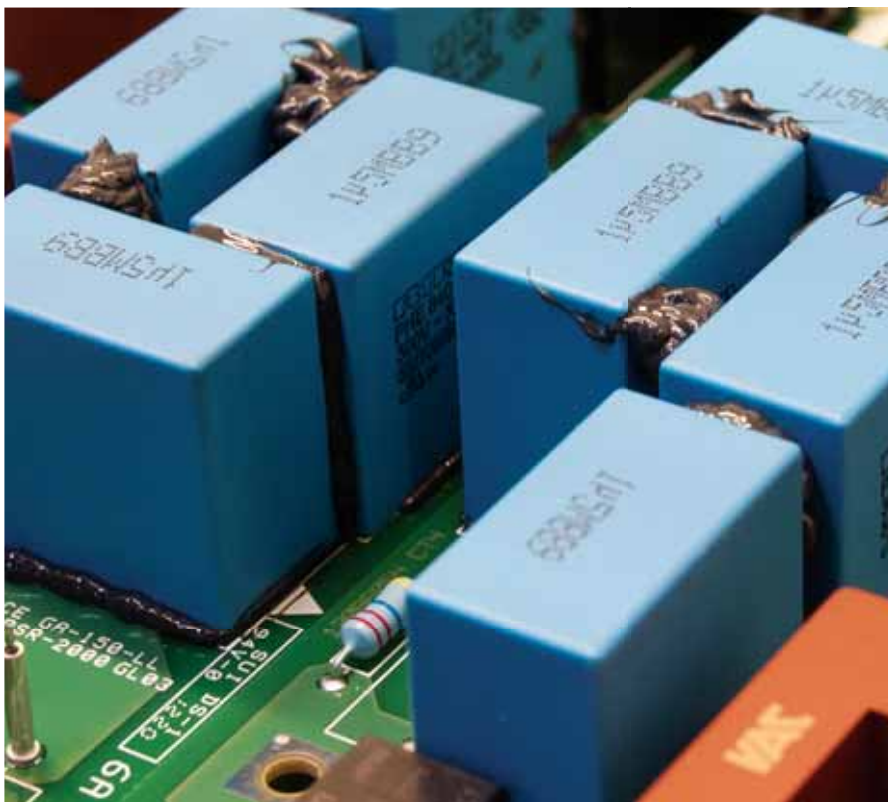
El VLT® HVAC Drive está disponible en una versión «reforzada», que garantiza que los componentes permanecen firmemente en su sitio en entornos caracterizados por un elevado nivel de vibraciones, como equipamiento marino y móvil.

REACONDICIONAMIENTO. ACTUALIZACIÓN RÁPIDA A LA PLATAFORMA TECNOLÓGICA MÁS MODERNA



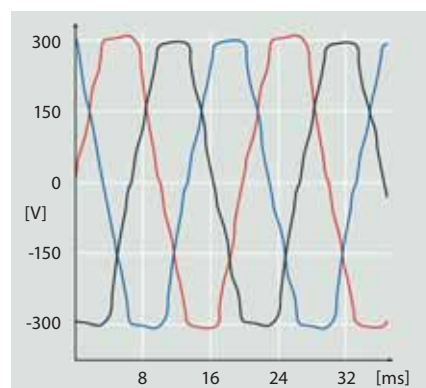
A medida que las tecnologías evolucionan y modelos más nuevos, pequeños y eficientes sustituyen a los convertidores de frecuencia antiguos, es de gran importancia para Danfoss que pueda cambiarlos y actualizarlos de la manera más sencilla posible. Reduzca al mínimo el tiempo de inactividad en su producción y actualice su instalación en pocos minutos con herramientas preparadas de Danfoss. Con un kit de conversión de Danfoss, preparar su aplicación para el futuro resultará sencillo y rápido:

- Adaptación mecánica
- Adaptación eléctrica
- Adaptación de parámetros



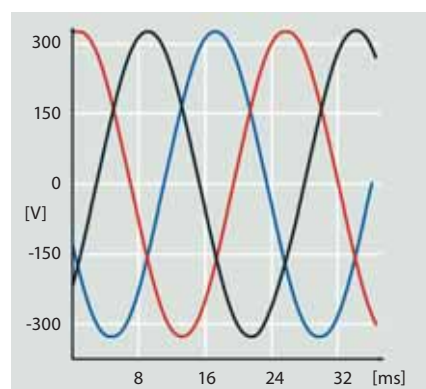


Los VLT® HVAC Drives de Danfoss están equipados con bobinas de choque de CC que reducen la interferencia de la red a un THDi del 40 %.



DISTORSIÓN ARMÓNICA

La interferencia eléctrica reduce la eficacia y pone al equipo en riesgo de sufrir daños.



RENDIMIENTO ARMÓNICO OPTIMIZADO

Una mitigación de armónicos eficiente protege los componentes electrónicos y aumenta la eficacia.



Optimice el rendimiento y la protección de red

Protección integrada de serie

El VLT® HVAC Drive FC 102 contiene todos los módulos necesarios para cumplir con las normas EMC.

Un filtro RFI integrado y escalable minimiza la interferencia electromagnética. Las bobinas de choque de CC integradas reducen la distorsión armónica en la red de alimentación, lo que aumenta la vida útil de los condensadores de enlace de CC y, por tanto, la eficacia general del sistema del convertidor de frecuencia.

Las soluciones ahorran espacio en el armario, ya que están integradas en el convertidor de frecuencia de fábrica. Una mitigación EMC eficiente también permite la utilización de cables con secciones transversales menores, que reducen, una vez más, los costes de instalación.

Ampliación de la protección de la red con soluciones de filtro

Si fuera necesario, la amplia gama de soluciones de Danfoss para la mitigación de armónicos puede ofrecer protección adicional, por ejemplo:

- Filtro armónico avanzado VLT® AHF
- Filtro activo avanzado VLT® AAF
- Convertidores de frecuencia VLT® de bajos armónicos
- Convertidores de frecuencia VLT® de 12 impulsos

Proporcione protección contra sobrecarga del motor con:

- VLT® Sine Wave Filter
- VLT® dU/dt Filter

Con estas soluciones puede obtener un rendimiento óptimo para su aplicación, incluso en redes débiles o inestables.

Utilización de cables de motor de hasta 300 m

El diseño del VLT® HVAC Drive lo convierte en una elección perfecta para aplicaciones que requieran cables de motor de gran longitud. Al no necesitar componentes adicionales, el convertidor de frecuencia proporciona un funcionamiento sin problemas con longitudes de cable de hasta 150 m apantallado o 300 m no apantallado. Esto posibilita que el convertidor de frecuencia pueda instalarse en una sala de control central a cierta distancia de la aplicación sin que esto afecte al rendimiento del motor.



Normas EMC		Emisión conducida		
Estándares y requisitos	EN 55011 <i>Los operadores de la instalación deben cumplir con la norma EN 55011</i>	Clase B <i>Entorno doméstico e industria ligera</i>	Clase A, grupo 1 <i>Entorno industrial</i>	Clase A, grupo 2 <i>Entorno industrial</i>
	EN/CEI 61800-3 <i>Los fabricantes del convertidor deben cumplir la norma EN 61800-3</i>	Categoría C1 <i>Primer ambiente, doméstico y oficina</i>	Categoría C2 <i>Primer ambiente, doméstico y oficina</i>	Categoría C3 <i>Segundo ambiente</i>
Conformidad del FC 102 ¹⁾		■	■	■

Para obtener más información, consulte la Guía de diseño del VLT® HVAC Drive
¹⁾La conformidad con las clases de EMC mencionadas depende del filtro seleccionado



Aumente la seguridad

Modo de control de incendio

La activación de la función «Modo Incendio» en el convertidor de frecuencia VLT® garantiza un funcionamiento seguro y continuado de aplicaciones relacionadas con, por ejemplo, la presurización en escaleras, ventiladores de escape en garajes, escape de humos y otros servicios esenciales.

Bypass de convertidor de frecuencia

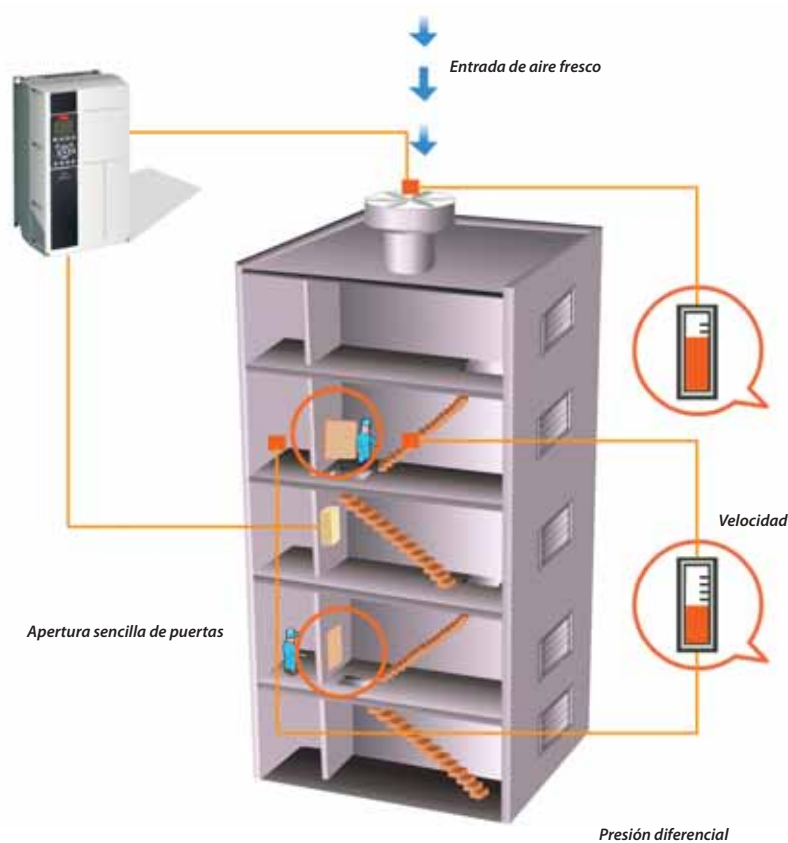
Si se dispone de un bypass de convertidor de frecuencia, el VLT® HVAC Drive no solo se sacrificará, sino que se realizará un bypass a sí mismo y conectará el motor directamente a la red. Como resultado, se mantendrá la funcionalidad del ventilador después del fallo del convertidor de frecuencia, siempre y cuando siga habiendo suministro eléctrico y el motor esté funcionando (*solo disponible en los EE. UU.*).

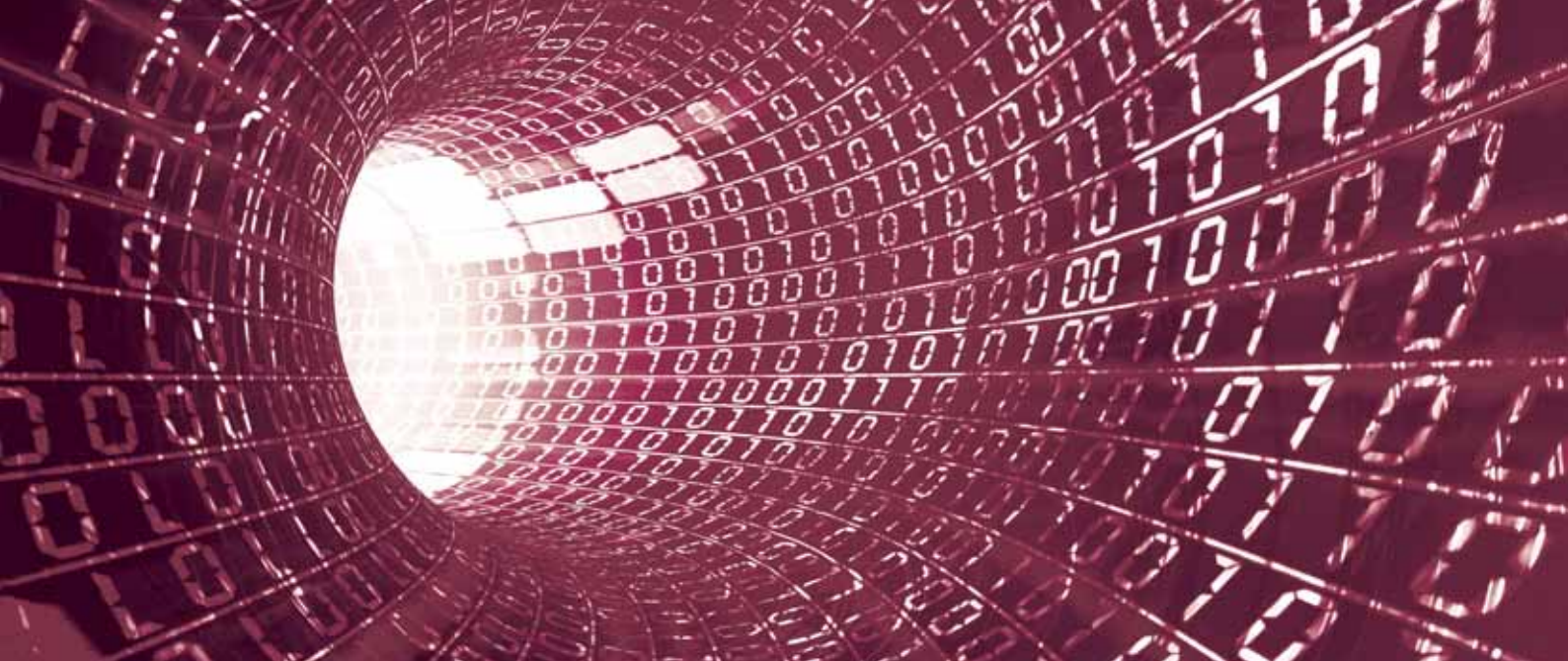
Protección de las aplicaciones y de los operadores

El VLT® HVAC Drive FC 102 es capaz de proporcionar la función STO (desconexión segura de par) en conformidad con

ISO 13849-1 PL d y SIL 2, de acuerdo con CEI 61508 / CEI 62061. En aplicaciones muy exigentes, esto puede ampliarse con la VLT® Safe Option MCB 140, un módulo externo que ofrece funciones como Parada

de seguridad 1 (SS1), Velocidad limitada segura (SLS) y Velocidad máxima segura (SMS), control de contactores externos y monitorización y desbloqueo de la puerta de seguridad.





Compatible con nueve buses de campo

Mayor productividad

Gracias a la amplia gama de opciones de bus de campo, el VLT® HVAC Drive puede conectarse fácilmente al sistema de bus de campo de su elección. Esto convierte al HVAC Drive en una solución preparada para el futuro que puede ampliarse y actualizarse fácilmente si sus necesidades cambian.

Las opciones de bus de campo de Danfoss también pueden instalarse como una solución de conectar y usar en una fase posterior, si el diseño de producción exige una nueva plataforma de comunicación. De esta forma, puede estar seguro de que podrá optimizar su planta sin verse obligado a sustituir su sistema de convertidor de frecuencia existente.

Consulte la lista completa de buses de campo en la página 24.

Cambio de valor (COV) de BACnet

El protocolo BACnet pasivo estándar que integran todos los convertidores HVAC se puede ampliar con la opción VLT® BACnet Option MCA 109.

Esta permite que el convertidor de frecuencia sea compatible con COV. Como resultado, el convertidor de frecuencia solo se comunicará si se superan los valores de consigna predefinidos.

Al optimizar la comunicación de forma efectiva, la MCA 109 reduce la carga del bus de campo, lo que permite una gestión más eficaz del edificio.





Documentación energética

El software VLT® Energy Box es la herramienta de cálculo de energía más moderna y avanzada disponible en la actualidad.

Permite realizar cálculos de consumo energético y comparaciones de aplicaciones HVAC para ventiladores, bombas y torres de refrigeración accionados por convertidores de Danfoss y métodos alternativos de control de caudal.

El programa compara los gastos de explotación totales de los diferentes sistemas tradicionales con el funcionamiento de los mismos sistemas con un VLT® HVAC Drive.

Con este programa, es sencillo evaluar el ahorro que supone instalar un convertidor de frecuencia VLT® HVAC respecto a otros tipos de sistemas de control de la capacidad, tanto en instalaciones nuevas como en actualizaciones.

Análisis económico completo

VLT® Energy Box ofrece un análisis económico completo, con:

- Costes iniciales del sistema del convertidor y del sistema alternativo.
- Gastos de instalación y equipos físicos
- Costes anuales de mantenimiento e incentivos de las empresas de servicios públicos para productos para la conservación de la energía
- Tiempo de amortización y ahorro acumulado
- Carga del consumo energético real (kWh) y del ciclo de trabajo desde el VLT® HVAC Drive

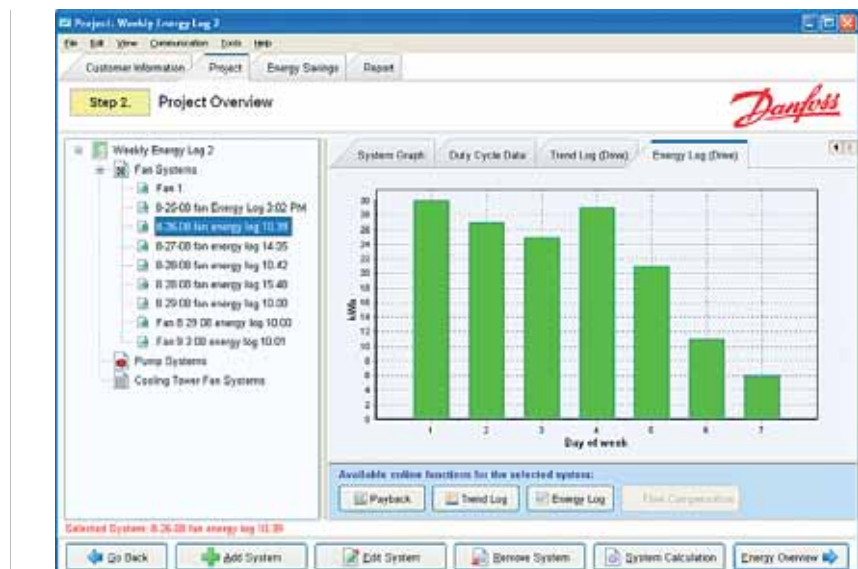
VLT® Energy Box hace posible la captura de datos energéticos reales desde los convertidores y controlar el consumo de energía, así como el rendimiento general del sistema.

Auditoría energética

El VLT® HVAC Drive, junto con el software Energy Box, permite que el paquete pueda utilizarse como un sistema de auditoría energética para la estimación y validación del ahorro.

Se puede acceder de forma remota a los convertidores VLT® HVAC para conseguir datos energéticos completos, facilitando el control de su ahorro energético y del rendimiento de la inversión. El control mediante bus de campo a menudo hace que se puedan omitir los sistemas de medición de energía.

Descarga de VLT® Energy Box
www.danfoss.com/energybox





Herramientas de software

Ingeniería y configuración sencillas con la herramienta de control de movimientos VLT® MCT 10

Además de operar el convertidor de frecuencia mediante el LCP (panel de control local), los convertidores de frecuencia VLT® también pueden configurarse y controlarse con el software para PC propio de Danfoss. Este proporciona a los directores de planta un resumen completo del sistema en cualquier momento, lo que aporta un nuevo nivel de flexibilidad a la configuración, control y resolución de problemas.

El MCT 10 es una herramienta de ingeniería basada en Windows con una interfaz claramente estructurada que ofrece un resumen instantáneo de todos los convertidores de frecuencia en un sistema de cualquier tamaño. El software funciona en Windows y permite el intercambio de datos a través de una interfaz RS 485 tradicional, un bus de campo (Profibus, Ethernet, etc.) o un USB.

Se pueden configurar los parámetros tanto en línea, en un convertidor de frecuencia conectado, como fuera de línea, en la herramienta en sí. En el MCT 10 puede integrarse documentación adicional, como diagramas eléctricos o manuales de funcionamiento. Esto reduce el riesgo de una configuración incorrecta, a la vez que proporciona un acceso rápido a la resolución de problemas.

Análisis de la distorsión armónica con el software de cálculo de armónicos VLT® HCS

Se trata de un programa de simulación avanzada que facilita y acelera el cálculo

de la distorsión armónica en la red de alimentación. Es la solución ideal tanto si está pensando en ampliar su planta o instalación actual como si está planeando iniciar una nueva instalación desde cero.

La sencilla interfaz le permite configurar el entorno de red como desee y le proporciona los resultados de la simulación, que puede utilizar para optimizar su red.

Póngase en contacto con la oficina local de ventas de Danfoss o visite nuestro sitio web para obtener más información. También puede visitar directamente www.danfoss-hcs.com

Software de cálculo de armónicos, herramienta de control de movimientos VLT® MCT 31

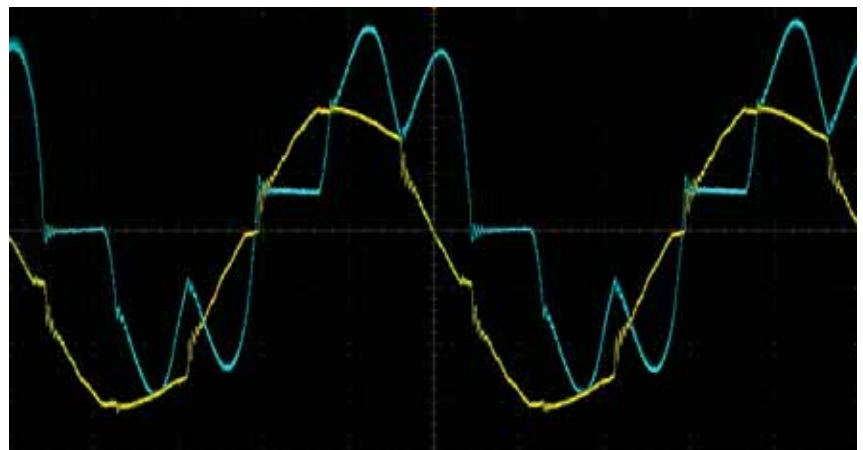
El VLT® MCT31 calcula la distorsión de armónicos del sistema tanto para convertidores de Danfoss como de otros fabricantes. También es capaz de calcular las consecuencias de utilizar distintas medidas adicionales de reducción

de armónicos, incluyendo los filtros armónicos de Danfoss.

Con la herramienta de control de movimientos VLT® MCT31 podrá determinar si los armónicos influyen en el funcionamiento de su instalación y, si esto es así, conocer las estrategias más económicas para solucionar el problema.

Entre las características de la herramienta de control de movimiento VLT® MCT 31 se incluyen:

- Las clasificaciones de corriente de cortocircuito pueden usarse en lugar del tamaño del transformador y de la impedancia cuando se desconocen los datos del transformador
- Orientada a las necesidades del proyecto y cálculos simplificados sobre varios transformadores
- Fácil comparación entre varias soluciones de armónicos dentro del mismo proyecto
- Es compatible con la línea de productos actual de Danfoss, así como con los modelos antiguos de convertidores





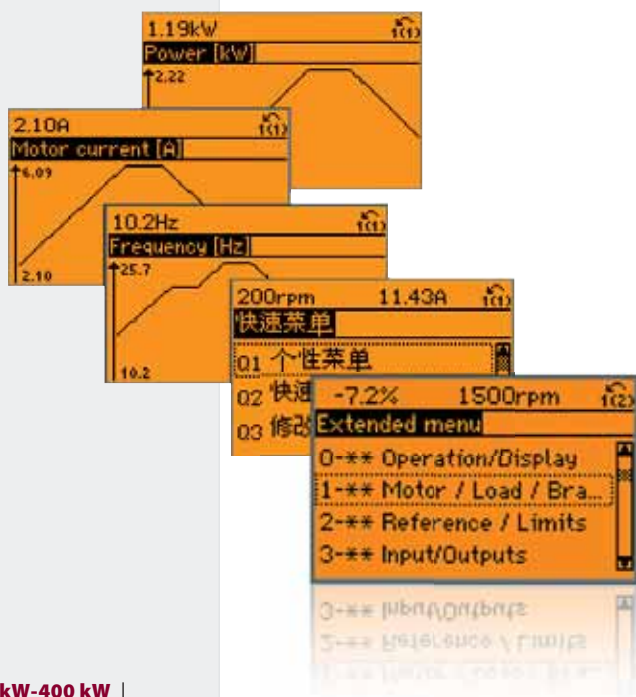
Configuración intuitiva con la interfaz gráfica



El VLT® HVAC Drive incluye un panel de control local (LCP) intuitivo y conectable durante el funcionamiento para una configuración y ajuste de parámetros sencillos.

Después de elegir el idioma, navegue por cada uno de los parámetros de configuración. Alternativamente, puede utilizar un menú rápido predefinido o una guía StartSmart para la configuración específica de la aplicación.

El LCP puede separarse y utilizarse para copiar los ajustes a otros HVAC Drives en el sistema. También puede montarse de forma remota en el frontal de un panel de control. Esto permite aprovechar al máximo el LCP y elimina la necesidad de conmutadores e instrumentos adicionales.





Ahorro de tiempo de puesta en marcha con SmartStart

SmartStart es un asistente de configuración de convertidores de frecuencia que le ahorrará tiempo guiándole a través de una serie de sencillos pasos para configurar su convertidor. Puede accederse al asistente mediante el panel de control gráfico del convertidor de frecuencia durante el primer encendido del mismo o tras un reinicio de fábrica.

Utiliza lenguaje HVAC

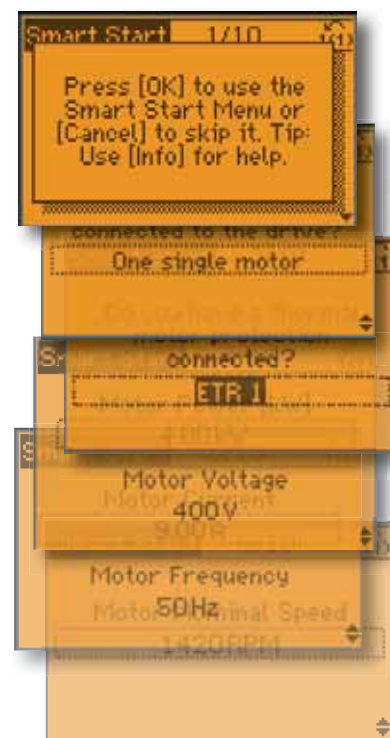
Mediante la utilización de lenguaje HVAC, SmartStart le solicita que introduzca la información del motor y el perfil de la aplicación. A continuación, el convertidor de frecuencia calcula los valores óptimos para garantizar un funcionamiento fiable y energéticamente eficiente. Cuando se utiliza con motores de magnetización permanente, cuyos datos de motor puede que estén basados en un valor diferente a 1000 r/min, SmartStart vuelve a calcular, de forma automática, los valores a 1000 r/min.

Optimización inteligente

SmartStart también pregunta si desea aplicar las funciones inteligentes VLT de adaptación automática del motor y de optimización automática de energía, permitiendo un control del motor aún más eficaz.

SmartStart se desactiva si se ha programado el convertidor de frecuencia a través de un bus de campo y después de un tiempo límite.

NOTA: Solo puede accederse a SmartStart mediante el panel de control gráfico.





Funciones de climatización inteligentes

La habilidad de manejar reglas lógicas y entradas desde los sensores, la funcionalidad de tiempo real y las acciones relacionadas con el tiempo permite al HVAC Drive controlar una amplia gama de funciones:

- *Funcionamiento en fines de semana y días laborables*
- *P-PI en cascada para control del temperatura*
- *Control «3» multizona*
- *Equilibrio de flujo entre aire fresco y aire de salida*
- *Supervisión de correa*

Funciones exclusivas para ventiladores

El VLT® HVAC Drive ofrece una amplia gama de funciones integradas y ampliables que aumentan la comodidad y la seguridad, a la vez que reducen el consumo de energía.

Conversión velocidad-caudal

El convertidor de frecuencia VLT® HVAC puede convertir los valores del sensor de presión de velocidad en valores de caudal. Esto proporciona a los operadores la oportunidad de configurar el convertidor de frecuencia para ofrecer un caudal fijo o un caudal diferencial fijo. Independientemente del método, las ventajas son las mismas, puesto que se optimiza el consumo de energía a la vez que se mejora la comodidad. Una ventaja adicional es que este ajuste integrado permite prescindir de un sensor de caudal.

Modo de control de incendio

Esta función de seguridad evita que el convertidor de frecuencia se pare para protegerse a sí mismo. En vez de eso, continuará el funcionamiento vital de los ventiladores independientemente de las señales de control, las advertencias o las alarmas.

Aumento de la capacidad del BMS

La fácil integración en los sistemas de gestión de edificios proporciona a los directores información detallada acerca del estado actual de la infraestructura del edificio. Al integrar el convertidor de frecuencia en la red de gestión del edificio,

todos los puntos de E/S del convertidor están disponibles como E/S remotas para ampliar la capacidad del BMS.

Por ejemplo: al instalar sensores de temperatura ambiente (PT 100 / PT 1000) y supervisarlos con la VLT® Sensor Input Card, el motor queda protegido contra el sobrecalentamiento en los cojinetes y bobinados. La supervisión de la temperatura del sensor puede leerse en la pantalla o consultarse en el bus de campo.

Control de la resonancia

Evite el ruido no deseado mediante el ajuste del convertidor de frecuencia para evitar las bandas de frecuencia que hacen que los ventiladores creen resonancias. Esto no solo aumenta la comodidad, sino que también reduce el desgaste del equipo.

Presurización del hueco de escalera

Si se produce un incendio, el VLT HVAC Drive continuará controlando el motor, incluso una vez superados sus parámetros de desconexión estándar. Al mantener en los huecos de la escalera un nivel de aire mayor que en otras partes del edificio, las salidas de emergencia se mantienen sin humo.

Smart Logic reduce costes

El controlador Smart Logic integrado en el convertidor de frecuencia y los cuatro controladores PID con ajuste automático pueden controlar las funciones de gestión de aire utilizando ventiladores, válvulas y reguladores de flujo de aire. Esto reduce las tareas DDC del sistema de gestión del edificio y libera los valiosos puntos de datos para otros usos.



Interruptor de red

El interruptor de red es una función de seguridad que permite desconectar el convertidor de frecuencia de la fuente de alimentación. Esto hace que el mantenimiento y la limpieza resulten tanto seguros como sencillos. La opción del interruptor de red también reduce los costes de montaje.



Funciones exclusivas para bombas

El VLT® HVAC Drive ha sido desarrollado en estrecha colaboración con fabricantes de equipos originales, contratistas y fabricantes de todo el mundo. Todos los convertidores de frecuencia incluyen una amplia gama de funciones integradas especializadas para ahorrar energía en las aplicaciones de bomba.

Controlador de bomba integrado

El controlador de cascada de bomba distribuye las horas de funcionamiento equitativamente entre todas las bombas. Por tanto, el desgaste de las bombas individuales se minimiza y su esperanza de vida útil y su fiabilidad se amplían de manera considerable. Suministro vital de agua

Si una tubería se rompe o tiene fugas, el HVAC Drive puede reducir la velocidad del motor para prevenir la sobrecarga, mientras continúa suministrando agua a una velocidad reducida.

Modo ir a dormir

En situaciones de ausencia o escasez de caudal, el convertidor de frecuencia entra en modo ir a dormir para conservar la energía. Cuando la presión cae por debajo del valor de consigna predefinido, el convertidor de frecuencia arranca automáticamente. En comparación con

el funcionamiento continuo, este método reduce los costes energéticos y el desgaste del equipo, lo que amplía la vida útil de la aplicación.

1. Protección de bomba seca y final de curva

Si la bomba funciona sin crear la presión deseada, el convertidor de frecuencia dispara una alarma o ejecuta otra acción preprogramada. Esto ocurre, por ejemplo, cuando un pozo se seca o una tubería presenta alguna fuga.

2. Ajuste automático de controladores PI

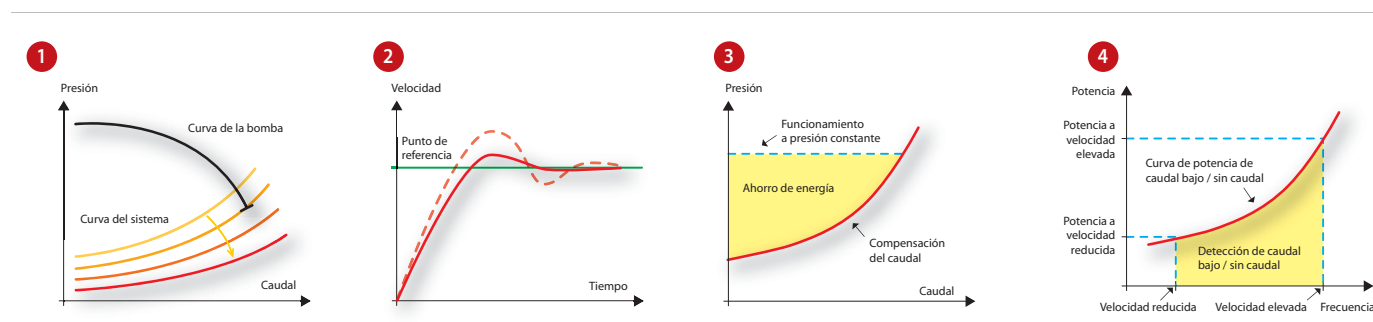
El ajuste automático permite al convertidor de frecuencia supervisar las reacciones del sistema con respecto a las correcciones realizadas constantemente por el convertidor de frecuencia. El convertidor de frecuencia aprende de esto y calcula los valores P e I, de manera que el funcionamiento preciso y estable se restaura rápidamente.

3. Compensación del caudal

Un sensor de presión montado cerca del ventilador o la bomba proporciona un punto de referencia que permite mantener una presión constante en el extremo de descarga del sistema. El convertidor de frecuencia ajusta constantemente la referencia de presión para seguir la curva del sistema. Gracias a este método se ahorra energía y se reducen los costes de instalación.

4. Sin caudal / caudal bajo

Por lo general, durante el funcionamiento, cuanto más rápido funciona una bomba, más potencia consume. El convertidor de frecuencia compensa, consecuentemente, las situaciones en las que la bomba funciona de forma rápida, pero sin estar completamente cargada, y no consume la potencia adecuada. Esto constituye una ventaja excepcional cuando se detiene la circulación de agua, la bomba se seca o las tuberías tienen alguna fuga.



Optimización del rendimiento del sistema con EC+

El concepto EC+ de Danfoss ofrece a los fabricantes de unidades de ventilación la libertad de seleccionar su motor de preferencia de cualquier proveedor y controlarlo mediante un VLT®

Optimice el rendimiento del motor PM

Danfoss ha perfeccionado su algoritmo VVC+ y lo ha optimizado para los motores de magnetización permanente. Esta mejora permite a los propietarios beneficiarse de la elevada eficacia del motor de la tecnología EC. Tras la introducción de los datos del motor correspondientes, el convertidor de frecuencia optimiza automáticamente el rendimiento de la aplicación.

Libre elección de la tecnología

Los convertidores de frecuencia VLT® ofrecen la misma eficacia al controlar motores PM que motores asíncronos.

Al ofrecer a los proveedores la libertad de selección de la combinación óptima de convertidor de frecuencia y motor, es posible proporcionar la mejor eficacia posible del sistema. Ello representa una

clara ventaja respecto a los sistemas integrados, donde normalmente no es posible optimizar cada uno de los componentes.

Mantenimiento sencillo

La sustitución de los componentes como resultado del desgaste no siempre es posible sin instalar un nuevo sistema integrado y completo. El concepto EC+ responde a este desafío facilitando el servicio y el mantenimiento, ya que únicamente el componente afectado debe repararse o sustituirse en caso de avería.

Por lo tanto, el tiempo de inactividad se reduce, al igual que los costes de mantenimiento. Este ahorro se produce gracias a que el concepto EC+ se basa en componentes estandarizados. Todas las unidades pueden enviarse en un breve plazo e instalarse con muy poco esfuerzo.

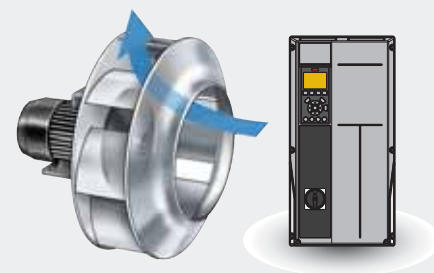


Los motores EC con componentes electrónicos que se montan en los rodetes del ventilador afectan al flujo de aire a través del rodetes.

Motor EC + electrónica integrada + ventilador

η Convertidor de frecuencia = 89 % |
 η Ventilador = 66 % | η Sistema = 59 %

Valores relacionados con el informe ILK



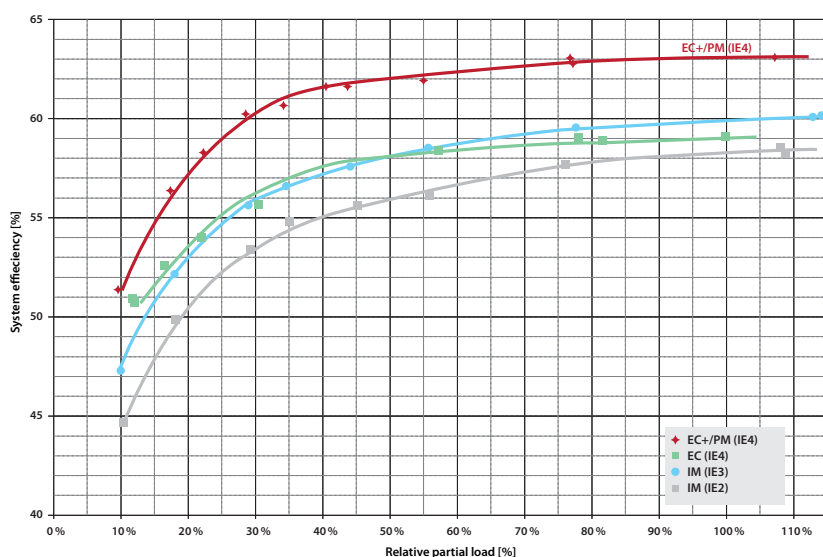
Ventilador del conector con un flujo de aire óptimo y eficaz a través del rodetes del ventilador. En combinación con VSD y un motor de magnetización permanente de alta eficacia montado sobre soporte.

Motor PM / EC + VSD + ventilador de convertidor de frecuencia directo

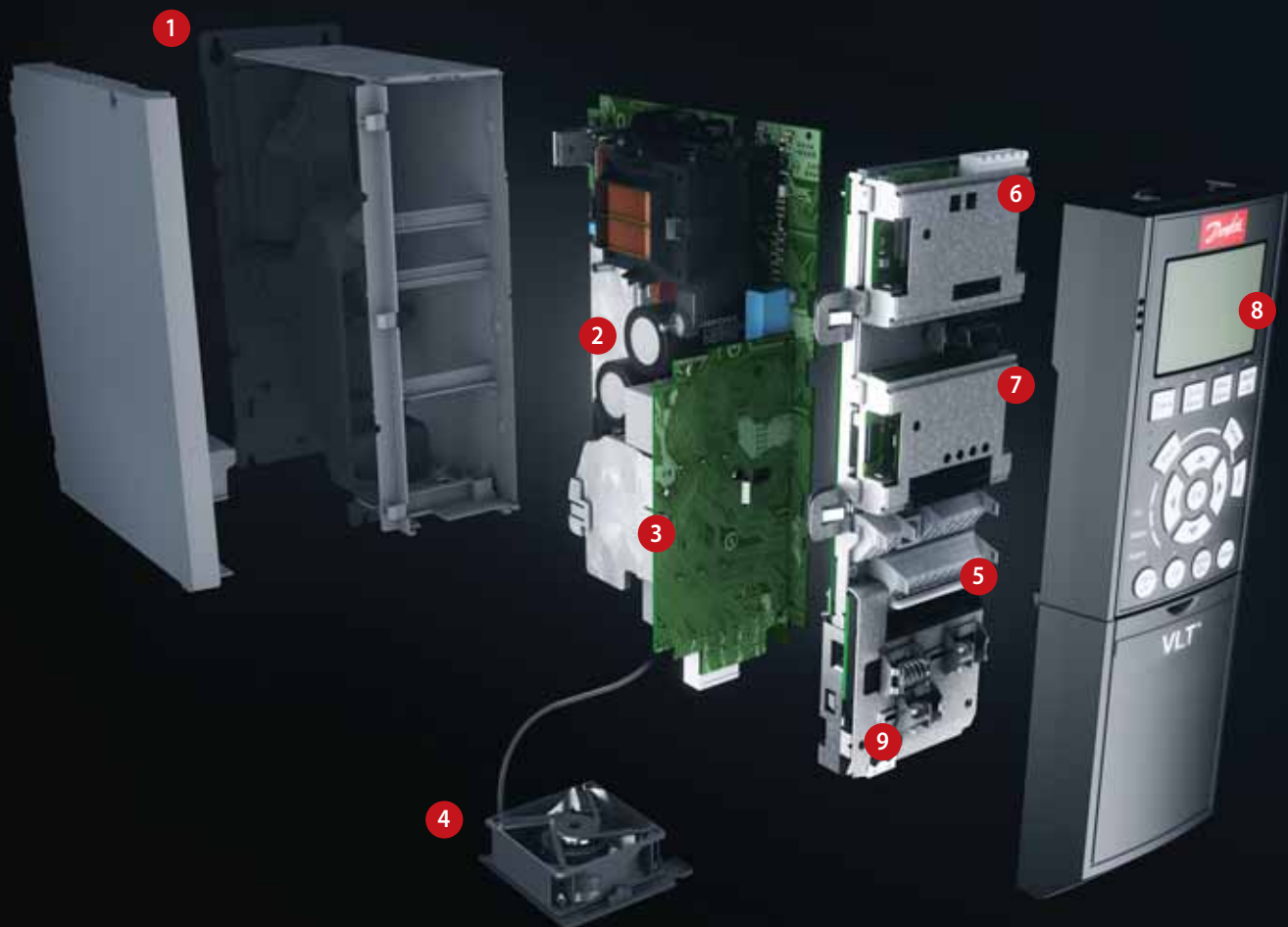
η Convertidor de frecuencia = 89 % |
 η Ventilador = 71 % | η Sistema = 63 %

Valores relacionados con el informe ILK

La mayor eficacia con EC+



Las pruebas realizadas en el Instituto de tratamiento del aire y refrigeración (ILK) de Dresde han demostrado que el concepto EC+ disminuye las pérdidas en los sistemas de ventiladores hasta en un 10 %, en comparación con la tecnología EC convencional. Este es el resultado de una eficacia del sistema un 3-5 % más alta, en función del tamaño de potencia nominal y de la carga parcial.



Simplicidad modular

Se entrega totalmente montado y probado para satisfacer sus necesidades específicas.

1. Protección

La unidad cumple los requisitos para la clase de armarios IP 20/Chasis. IP21 / Tipo 1, IP55 / Tipo 12, IP54 / Tipo 12 o IP66 / Tipo 4X.

2. EMC y efectos de red

Todas las versiones del VLT® HVAC Drive cumplen de serie con los límites B, A1 y A2 de EMC, de acuerdo con la norma EN 55011. Las bobinas CC estándar integradas garantizan una carga de armónicos baja en la red, de acuerdo con la norma EN 61000-3-12, y aumentan la vida útil de los condensadores de enlace de CC.

3. Barnizado protector

Los componentes electrónicos están barnizados de serie según lo indicado en la norma CEI 60721-3-3, clase 3C2. Para entornos exigentes y agresivos, está disponible el barnizado indicado en la norma CEI 60721-3-3, clase 3C3.

4. Ventilador desmontable

Como la mayoría de los elementos, el ventilador puede desmontarse rápidamente para su limpieza y volverse a montar.

5. Terminales de control

Las abrazaderas de doble fila con muelle mejoran la fiabilidad y facilitan una puesta en marcha y mantenimiento sencillos.

6. Opción de bus de campo

Consulte la lista completa para las opciones de bus de campo disponibles en la página 34.

7. Extensiones de E/S

Hay disponible un conjunto de opciones de E/S, montado en fábrica o como actualización.

8. Opción de pantalla

El panel de control local desmontable de Danfoss VLT Drives está disponible con varios paquetes de idioma: europeo oriental, europeo occidental, asiático y norteamericano.

Todos los convertidores de frecuencia incluyen el inglés y el alemán.

Como alternativa, el convertidor de frecuencia puede ponerse en marcha mediante la conexión USB/RS485 integrada o mediante un bus de campo del software de configuración, herramienta de control de movimientos VLT® MCT 10.



9. Fuente de alimentación externa de 24 V

La fuente de alimentación externa de 24 V mantiene el sistema lógico del VLT® HVAC Drive «activo» cuando se retira la red CA.

10. Desconexión de alimentación

El interruptor conmuta la alimentación de red y cuenta con un contacto auxiliar libre utilizable.

Seguridad

El VLT® HVAC Drive puede entregarse, opcionalmente, con la función de parada segura de par (parada de seguridad), adecuada para la categoría 3, nivel de rendimiento d, según la norma EN 13849-1 y SIL 2 según las normas CEI 62061 / CEI 61508. Esta característica evita el arranque involuntario del convertidor de frecuencia.

Smart Logic Controller integrado

El Smart Logic Controller es una forma inteligente de añadir funciones específicas del cliente al convertidor de frecuencia y aumentar las oportunidades de funcionamiento simultáneo del convertidor de frecuencia, el motor y la aplicación.

El controlador realiza un seguimiento de un evento concreto. Cuando se produce un evento, el controlador realiza una acción predefinida y, a continuación, inicia el seguimiento del siguiente evento predefinido. Hay disponible 20 pasos de eventos y acciones resultantes antes de volver al primer grupo.

Pueden seleccionarse las funciones lógicas; la mayoría de ellas se ejecutan independientemente del control de secuencia. Esto permite que el convertidor de frecuencia controle las variables o los eventos definidos por señal de una manera sencilla y flexible e independientemente del control del motor.



Visión general

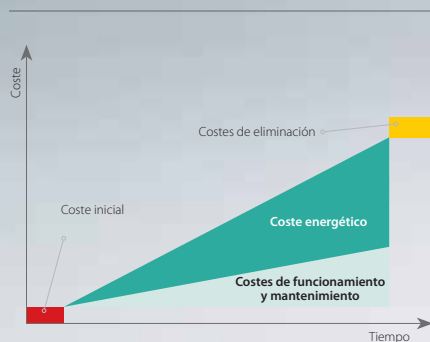
Una inversión que recompensa

Aumente el rendimiento de la aplicación y la eficacia de los procesos con un control del motor adaptativo y energéticamente eficiente. Combine soluciones fiables y de alto rendimiento de un solo proveedor para reducir los costes durante la vida útil de sus aplicaciones.

Reducción al mínimo de los costes energéticos

A medida que la energía se vuelve cada vez más cara, se ha demostrado que el control de velocidad variable de los motores eléctricos es una de las medidas disponibles más eficaces para reducir de costes.

Por ejemplo, al reducir la velocidad media del motor del 100 % al 80 % en elementos como las bombas o los ventiladores, se ahorra un 50 % de energía. La reducción de la velocidad media en un 50 % aumenta el ahorro en un 80 %.



Reducción del coste total de propiedad

Si se considera toda la vida útil de un convertidor de frecuencia, el coste inicial del mismo supone, únicamente, un 10 % del coste total de propiedad; el 90 % restante representa el consumo de energía, servicio y mantenimiento.

Durante la configuración, la adaptación automática del motor (AMA) y, posteriormente durante el funcionamiento, la optimización automática de energía (AEO) garantizan que el convertidor de frecuencia se adapta perfectamente al motor acoplado y a las diferentes cargas.

Una vez en funcionamiento, los convertidores de frecuencia VLT® trabajan de forma fiable durante toda su vida útil. Dado que el mantenimiento que necesitan es mínimo, los VLT® HVAC Drives ofrecen un rápido retorno de la inversión y, finalmente, un coste de propiedad competitivo.

En las páginas siguientes le ayudaremos a elegir el VLT® óptimo para aplicaciones de 1,1 a 400 kW. Para convertidores de frecuencia de mayor tamaño, consulte la guía de selección para convertidores de frecuencia VLT® de alta potencia de Danfoss.

La optimización automática de la energía garantiza que la tensión del motor se adapta automáticamente a las diferentes cargas. Esto proporciona un aumento de la eficiencia de hasta un 5-15 %, lo que reduce considerablemente el coste de propiedad.



Especificaciones

Unidad básica sin extensiones

Alimentación principal (L1, L2, L3)	
Tensión de alimentación	200-240 V ±10 %
Tensión de alimentación	380-480 V ±10 %
Tensión de alimentación	525-600 V ±10 %
Tensión de alimentación	525-690 V ±10 %
Frecuencia de alimentación	50/60 Hz
Factor de potencia de desplazamiento (cos φ)	>0,98 cerca de la unidad
Conmutación en la alimentación de la entrada L1, L2, L3	1-2 veces/minuto
Perturbación de armónicos	Cumple con los requisitos de la normativa EN 61000-3-12

Datos de salida (U, V, W)	
Tensión de salida	0-100 % de la tensión de alimentación
Frecuencia de salida	0-590 Hz
Conmutación en la salida	Ilimitada
Tiempos de rampa	1-3600 s

Entradas digitales	
Entradas digitales programables	6*
Intercambiable a salida digital	2 (terminal 27, 29)
Lógica	PNP o NPN
Nivel de tensión	0-24 V CC
Tensión máxima de entrada	28 V CC
Resistencia de entrada, Ri	Aprox. 4 kΩ
Intervalo de exploración	5 ms

* 2 pueden utilizarse como salidas digitales.

Entradas analógicas	
Entradas analógicas	2
Modos	Tensión o intensidad
Nivel de tensión	De 0 a +10 V (escalable)
Nivel de intensidad	De 0/4 a 20 mA (escalable)
Precisión de las entradas analógicas	Error máx.: un 0,5 % de la escala completa

Entradas de pulsos	
Entradas de pulsos programables	2*
Nivel de tensión	De 0 a 24 V CC (lógica positiva PNP)
Precisión de la entrada de pulsos (0,1-1 kHz)	Error máx.: un 0,1 % de la escala completa

* Utiliza algunas de las entradas digitales

Salidas digitales	
Salidas digitales / de impulsos programables	2
Nivel de tensión en la salida digital / de frecuencia	0-24 V CC
Intensidad de salida máx. (disipador o fuente)	40 mA
Frecuencia de salida máx. en salida de frecuencia	De 0 a 32 kHz
Precisión en la salida de frecuencia	Error máx.: un 0,1 % de la escala completa

Salida analógica	
Salidas analógicas programables	1
Rango de intensidad en salida analógica	0/4-20 mA
Máx. carga común en salida analógica (abrazadera 39)	500 Ω
Precisión en salida analógica	Error máx.: 1 % de la escala completa

Tarjeta de control	
Interfaz USB	1,1 (velocidad máxima)
Conector USB	Tipo «B»
Interfaz RS485	Hasta 115 kBd
Máx. carga (10 V)	15 mA
Máx. carga (24 V)	200 mA

Salida de relé	
Salidas de relé programables	2
Carga máx. del terminal (CA) en 1-3 (NC), 1-2 (NA), 4-6 (NC) tarjeta de potencia	240 V CA, 2 A
Carga máx. del terminal (CA) en 4-5 (NA) tarjeta de potencia	400 V CA, 2 A
Carga mínima en terminal 1-3 (NC), 1-2 (NA), 4-6 (NC), 4-5 (NA) tarjeta de potencia	24 V CC 10 mA, 24 V CA 20 mA

Entorno / Externo	
Protección	IP: 00/20/21/54/55/66 UL tipo: chasis / 1/12/4x exterior
Prueba de vibración	1,0 g (protecciones D: 0,7 g)
Humedad relativa máx.	5-95 % (CEI 721-3-3; clase 3K3 sin condensación) durante el funcionamiento
Temperatura ambiente	Máx. 50 °C sin reducción de potencia
Aislamiento galvánico de todos	los suministros de E/S según PELV
Entorno agresivo	Diseñado para barnizado / estándar 3C3 / 3C2 (CEI 60721-3-3)

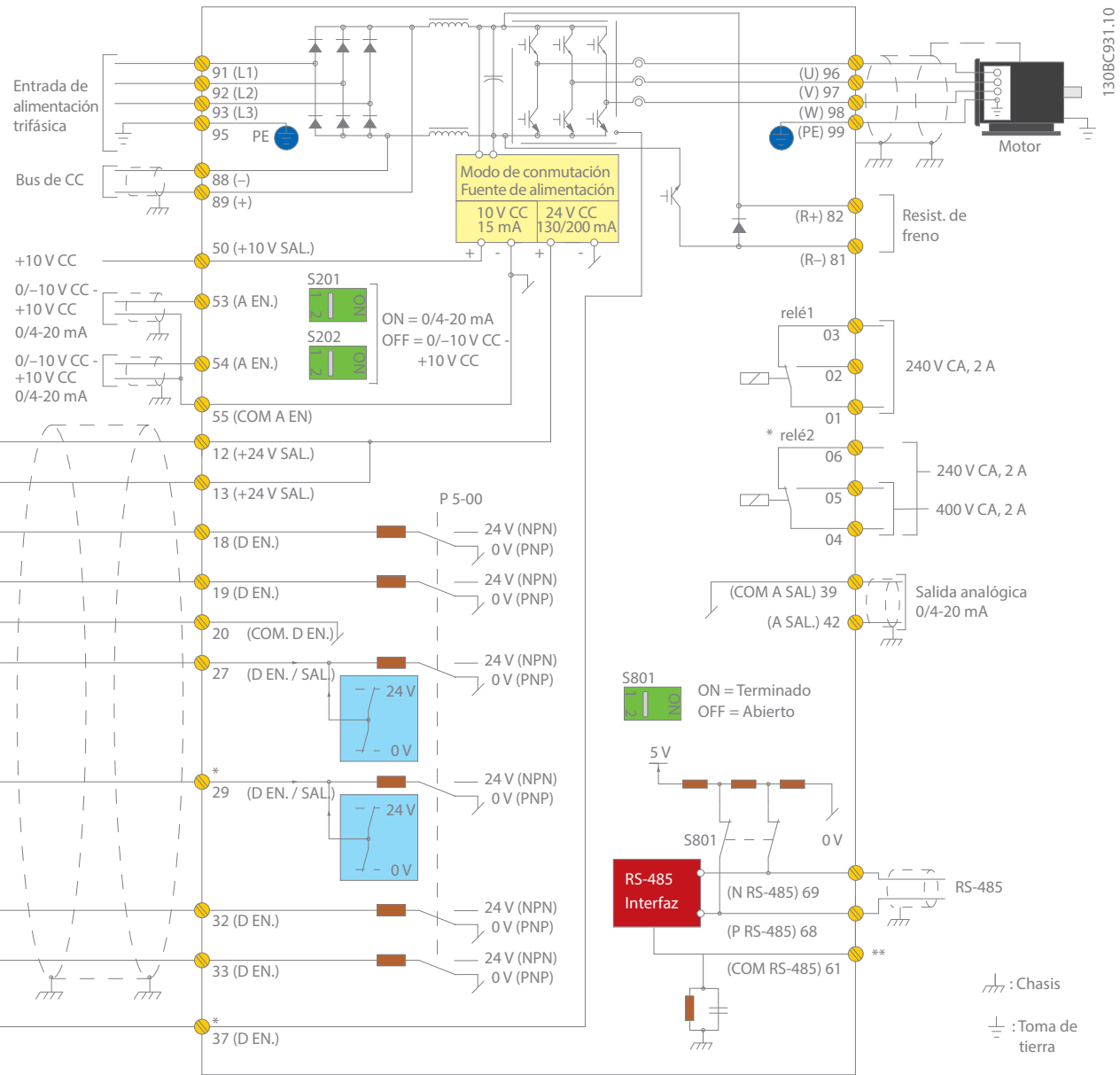
Comunicación de bus de campo	
Protocolos integrados de serie:	Opcional: VLT® PROFIBUS DP V1 MCA 101 VLT® DeviceNet MCA 104 VLT® LonWorks MCA 108 VLT® BACnet MCA 109 VLT® PROFINET MCA 120 VLT® EtherNet / IP MCA 121 VLT® Modbus TCP MCA 122
Protocolo FC	
Metasys N2	
FLN Apogee	
Modbus RTU	
BACnet (incorporado)	

Modo de protección para el tiempo de funcionamiento más largo posible	
– Protección del motor térmica y electrónica contra sobrecarga	
– El control de la temperatura del disipador térmico asegura la desconexión del convertidor de frecuencia si la temperatura alcanza 95 °C ± 5 °C.	
– El convertidor de frecuencia está protegido frente a cortocircuitos en los terminales U, V y W del motor.	
– El convertidor de frecuencia está protegido contra fallos de conexión a tierra en los terminales U, V y W del motor.	
– Protección contra pérdida de fase alim.	



Ejemplos de conexión

Los números representan los terminales del convertidor de frecuencia



Este diagrama muestra una instalación típica del VLT® HVAC Drive. La alimentación se conecta a los terminales 91 (L1), 92 (L2) y 93 (L3) y el motor se conecta a 96 (U), 97 (V) y 98 (W).

Los terminales 88 y 89 se utilizan para la carga compartida entre los convertidores de frecuencia.

Las entradas analógicas se pueden conectar a los terminales 53 (V o mA), y para 54 (V o mA).

Estas entradas se pueden configurar para las entradas de referencia, retroalimentación o termistor.

Hay 6 entradas digitales, que se conectarán a los terminales 18, 19, 27, 29, 32 y 33. Los dos terminales de entrada / salida digitales (27 y 29) se pueden configurar como salidas digitales para mostrar el estado actual o advertencias. La salida analógica del terminal 42 puede mostrar los valores de proceso, tales como $0-I_{\text{máx}}$.

En la interfaz RS-485 de los terminales 68 (P+) y 69 (N-), el convertidor de frecuencia se puede controlar y monitorizar por medio de comunicación serie.

Diagrama que muestra todos los terminales eléctricos sin opciones.
 A = analógico, D = digital
 El terminal 37 se utiliza para la parada segura.
 Para ver las instrucciones sobre la instalación de parada de seguridad, consulte la sección «Instalación de parada de seguridad» en la Guía de Diseño.
 *El terminal 37 es opcional.
 **No conecte el apantallamiento de cables

VLT® HVAC Drive 200-240 V CA

Protección	IP20 (IP21*) / chasis (tipo 1)	A2			A3		
		IP55 + IP66 / Tipo 4X	A4 + A5			A5	
			P1K1	P1K5	P2K2	P3K0	P3K7
Salida típica de eje	[kW]	1,1	1,5	2,2	3	3,7	
Salida típica de eje a 208 V	[CV]	1,5	2,0	2,9	4,0	4,9	
Intensidad de salida							
Continua (3 × 200-240 V)	[A]	6,6	7,5	10,6	12,5	16,7	
Intermitente (3 × 200-240 V)	[A]	7,3	8,3	11,7	13,8	18,4	
Potencia de salida							
Continua (208 V CA)	[kVA]	2,38	2,70	3,82	4,50	6,00	
Intensidad de entrada nominal							
Continua (3 × 200-240 V)	[A]	5,9	6,8	9,5	11,3	15,0	
Intermitente (3 × 200-240 V)	[A]	6,5	7,5	10,5	12,4	16,5	
Pérdida estimada de potencia a carga máxima nominal	[W]	63	82	116	155	185	
Rendimiento				0,96			
Tamaño máx. de cable Red, motor, freno	[mm ²] ([AWG])	4 (12)					
Fusibles previos máx.	[A]	20			32		
Peso							
IP 20	[kg]	4,9			6,6		
IP 21	[kg]	5,5			7,5		
IP 55, IP 66	[kg]	9,7 (A4) / 13,5 (A2 + A5)			13,5		

Protección	IP20 (IP21*) / chasis (tipo 1)	B3			B4		C3		C4	
		IP21 / Tipo 1, IP55 + IP66 / Tipo 4X	B1			B2	C1		C2	
			P5K5	P7K5	P11K	P15K	P18K	P22K	P30K	P37K
Salida típica de eje	[kW]	5,5	7,5	11	15	18,5	22	30	37	45
Salida típica de eje a 208 V	[CV]	7,5	10	15	20	25	30	40	50	60
Intensidad de salida										
Continua (3 × 200-240 V)	[A]	24,2	30,8	46,2	59,4	74,8	88	115	143	170
Intermitente (3 × 200-240 V)	[A]	26,6	33,9	50,8	65,3	82,3	96,8	127	157	187
Potencia de salida										
Continua (208 V CA)	[kVA]	8,7	11,1	16,6	21,4	26,9	31,7	41,4	51,5	61,2
Intensidad de entrada nominal										
Continua (3 × 200-240 V)	[A]	22	28	42	54	68	80	104	130	154
Intermitente (3 × 200-240 V)	[A]	24,2	30,8	46,2	59,4	74,8	88	114	143	169
Pérdida estimada de potencia a carga máxima nominal	[W]	269	310	447	602	737	845	1140	1353	1636
Rendimiento				0,96				0,97		
Tamaño máx. de cable Red, motor, freno	[mm ²] ([AWG])	10 (7)			35 (2)	50 (1) (B4 = 35 (2))		150 (300 MCM)	150 (300 MCM)	
Intensidad dimensión del cable de red Con interruptor de desconexión de la red de alimentación incluido	[mm ²] ([AWG])	16 (6)			35 (2)	50, 35, 35 (1, 2, 2)		95, 70, 70 (3/0, 2/0, 2/0)	185, 150, 120 (350 MCM, 300 MCM, 4/0)	
Fusibles previos máx.	[A]	63			80	125		160	200	250
Peso										
IP 20	[kg]	12			23,5		35		50	
IP 21, IP 55, IP 66	[kg]	23			27		45		65	

* (A2, A3, B3, B4, C3 y C4 pueden convertirse a IP21 / tipo 1 utilizando un kit de conversión.
(Consulte también los elementos Montaje mecánico en el Manual de funcionamiento y Kit de protección IP21 / Tipo 1 en la Guía de diseño)).

VLT® HVAC Drive 380-480 V CA

Protección	IP20 (IP21*) / chasis (tipo 1)		A2					A3	
	IP55 + IP66 / Tipo 4X		A4 + A5					A5	
			P1K1	P1K5	P2K2	P3K0	P4K0	P5K5	P7K5
Salida típica de eje	[kW]		1,1	1,5	2,2	3	4	5,5	7,5
Salida típica de eje a 460 V	[CV]		1,5	2,0	2,9	4,0	5,0	7,5	10
Intensidad de salida									
Continua (3 × 380-440 V)	[A]		3	4,1	5,6	7,2	10	13	16
Intermitente (3 × 380-440 V)	[A]		3,3	4,5	6,2	7,9	11	14,3	17,6
Continua (3 × 441-480 V)	[A]		2,7	3,4	4,8	6,3	8,2	11	14,5
Intermitente (3 × 441-480 V)	[A]		3,0	3,7	5,3	6,9	9,0	12,1	15,4
Potencia de salida									
Continua (400 V CA)	[kVA]		2,1	2,8	3,9	5,0	6,9	9,0	11,0
Continua (460 V CA)	[kVA]		2,4	2,7	3,8	5,0	6,5	8,8	11,6
Intensidad de entrada nominal									
Continua (3 × 380-440 V)	[A]		2,7	3,7	5,0	6,5	9,0	11,7	14,4
Intermitente (3 × 380-440 V)	[A]		3,0	4,1	5,5	7,2	9,9	12,9	15,8
Continua (3 × 441-480 V)	[A]		2,7	3,1	4,3	5,7	7,4	9,9	13,0
Intermitente (3 × 441-480 V)	[A]		3,0	3,4	4,7	6,3	8,1	10,9	14,3
Pérdida estimada de potencia a carga máxima nominal	[W]		58	62	88	116	124	187	255
Rendimiento			0,96				0,97		
Tamaño máx. de cable (Red, motor, freno)	[mm ²] ([AWG])						4 (12)		
Fusibles previos máx.	[A]		10			20			32
Peso									
IP 20	[kg]		4,8			4,9			6,6
IP 55, IP 66	[kg]					9,7 (A4) / 13,5 (A2 + A5)			14,2

Protección	IP 20 (IP21*) / chasis (tipo 1)		B3			B4			C3		C4	
	IP 21 / Tipo 1, IP 55 + IP 66 / Tipo 4X		B1			B2			C1		C2	
			P11K	P15K	P18K	P22K	P30K	P37K	P45K	P55K	P75K	P90K
Salida típica de eje	[kW]		11	15	18,5	22	30	37	45	55	75	90
Salida típica de eje a 460 V	[CV]		15	20	25	30	40	50	60	75	100	125
Intensidad de salida												
Continua (3 × 380-439 V)	[A]		24	32	37,5	44	61	73	90	106	147	177
Intermitente (3 × 380-439 V)	[A]		26,4	35,2	41,3	48,4	67,1	80,3	99	117	162	195
Continua (3 × 440-480 V)	[A]		21	27	34	40	52	65	80	105	130	160
Intermitente (3 × 440-480 V)	[A]		23,1	29,7	37,4	44	61,6	71,5	88	116	143	176
Potencia de salida												
Continua (400 V CA)	[kVA]		16,6	22,2	26	30,5	42,3	50,6	62,4	73,4	102	123
Continua (460 V CA)	[kVA]		16,7	21,5	27,1	31,9	41,4	51,8	63,7	83,7	104	128
Intensidad de entrada nominal												
Continua (3 × 380-439 V)	[A]		22	29	34	40	55	66	82	96	133	161
Intermitente (3 × 380-439 V)	[A]		24,2	31,9	37,4	44	60,5	72,6	90,2	106	146	177
Continua (3 × 440-480 V)	[A]		19	25	31	36	47	59	73	95	118	145
Intermitente (3 × 440-480 V)	[A]		20,9	27,5	34,1	39,6	51,7	64,9	80,3	105	130	160
Pérdida estimada de potencia a carga máxima nominal	[W]		278	392	465	525	698	739	843	1083	1384	1474
Rendimiento							0,98					0,99
Tamaño máx. de cable Red, motor, freno	[mm ²] ([AWG])		10 (8)			35 (2)		50 (1) (B4 = 35 (2))		95 (4/0)	95 (4/0)	
Intensidad dimensión del cable de red Con interruptor de desconexión de la red de alimentación incluido	[mm ²] ([AWG])		16, 10, 10 (6, 8, 8)					50, 35, 35 (1, 2, 2)		95, 70, 70 (3/0, 2/0, 2/0)	185, 150, 120 (350 MCM, 300 MCM, 4/0)	
Fusibles previos máx.	[A]		63	63	63	63	80	100	125	160	250	250
Peso												
IP 20	[kg]		12	12	12	23,5	23,5	23,5	35	35	50	50
IP 21, IP 55, IP 66	[kg]		23	23	23	27	27	45	45	45	65	65

* (A2, A3, B3, B4, C3 y C4 pueden convertirse a IP21 utilizando un kit de conversión. Póngase en contacto con Danfoss. (Véanse también los elementos Montaje mecánico en el Manual de funcionamiento y Kit de Protección IP 21/Tipo 1 en la Guía de Diseño)).

1) Con frenado y carga compartida 95 (4/0)

VLT® HVAC Drive 3 × 380-480 V CA

Protección	IP 20		D3h			D4h		
	IP 21, IP 55		D1h + D5h + D6h			D2h + D7h + D8h		
			N110	N132	N160	N200	N250	N315
Salida típica de eje (400 V)	[kW]		110	132	160	200	250	315
Salida típica de eje (460 V)	[CV]		150	200	250	300	350	450
Salida típica de eje (480 V)	[kW]		132	160	200	250	315	355
Intensidad de salida								
Continua (400 V)	[A]		212	260	315	395	480	588
Intermitente (440 V)	[A]		233	286	347	435	528	647
Continua (460/500 V)	[A]		190	240	302	361	443	535
Intermitente (460/500 V)	[kVA]		209	264	332	397	487	588
Potencia de salida								
Continua (400 V)	[kVA]		147	180	218	274	333	407
Continua (460 V)	[kVA]		151	191	241	288	353	426
Intensidad de entrada nominal								
Continua (400 V)	[A]		204	251	304	381	463	567
Intermitente (460/500 V)	[A]		183	231	291	348	427	516
Pérdida estimada de potencia con carga nominal máxima a 460 V	[W]		2555	2949	3764	4109	5129	6663
Rendimiento			0,98					
Tamaño máx. de cable Red, motor, freno y carga compartida	[mm ²] ([AWG])		2 × 95 (2 × 3/0)			2 × 185 (2 × 350 mcm)		
Máx. fusibles de entrada externos (red)	[A]		315	350	400	550	630	800
Peso								
IP 20, IP 21, IP 54	[kg]		62 (D1h + D3h) 166 (D5h), 129 (D6h)			125 (D2h + D4h) 200 (D7h), 225 (D8h)		

VLT® HVAC Drive 525-600 V CA

Protección		A3		A3		B3			B4			C3		C4				
IP20 chasis		A3		A3		B1			B2			C1		C2				
IP 21 / Tipo 1		A3		A3		B1			B2			C1		C2				
IP55, IP66 / Tipo 4x		A5		A5		B1			B2			C1		C2				
		P1K1	P1K5	P2K2	P3K0	P4K0	P5K5	P7K5	P11K	P15K	P18K	P22K	P30K	P37K	P45K	P55K	P75K	P90K
Salida típica de eje	[kW]	1,1	1,5	2,2	3	4	5,5	7,5	11	15	18,5	22	30	37	45	55	75	90
Intensidad de salida																		
Continua (3 × 525-550 V)	[A]	2,6	2,9	4,1	5,2	6,4	9,5	11,5	19	23	28	36	43	54	65	87	105	137
Intermitente (3 × 525-550 V)	[A]	2,9	3,2	4,5	5,7	7,0	10,5	12,7	21	25	31	40	47	59	72	96	116	151
Continua (3 × 525-600 V)	[A]	2,4	2,7	3,9	4,9	6,1	9,0	11,0	18	22	27	34	41	52	62	83	100	131
Intermitente (3 × 525-600 V)	[A]	2,6	3,0	4,3	5,4	6,7	9,9	12,1	20	24	30	37	45	57	68	91	110	144
Potencia de salida																		
Continua (525 V CA)	[kVA]	2,5	2,8	3,9	5,0	6,1	9,0	11,0	18,1	21,9	26,7	34,3	41	51,4	61,9	82,9	100	130,5
Continua (575 V CA)	[kVA]	2,4	2,7	3,9	4,9	6,1	9,0	11,0	17,9	21,9	26,9	33,9	40,8	51,8	61,7	82,7	99,6	130,5
Intensidad de entrada nominal																		
Continua (3 × 525-600 V)	[A]	2,4	2,7	4,1	5,2	5,8	8,6	10,4	17,2	20,9	25,4	32,7	39	49	59	78,9	95,3	124,3
Intermitente (3 × 525-600 V)	[A]	2,7	3,0	4,5	5,7	6,4	9,5	11,5	19	23	28	36	43	54	65	87	105	137
Pérdida estimada de potencia a carga máxima nominal	[W]	50	65	92	122	145	195	261	300	400	475	525	700	750	850	1100	1400	1500
Rendimiento		0,97	0,97	0,97	0,97	0,97	0,97	0,97	0,98	0,98	0,98	0,98	0,98	0,98	0,98	0,98	0,98	0,98
Tamaño máx. de cable IP20, red, motor, freno	[mm ²] ([AWG])	4 (12)							10 (8)			35 (2)			50 (1/0)		95 (4/0)	120 (250 MCM)
Tamaño máx. de cable IP21/55/66, red, motor, freno	[mm ²] ([AWG])	4 (12)							10 (8)			35, 25, 25 (2, 4, 4)			50 (1)		150 (300 MCM)	
Intensidad dimensión del cable de red Con interruptor de desconexión de la red de alimentación incluido	[mm ²] ([AWG])	4 (12)							16, 10, 10 (8, 8, 8)			50, 35, 35 (1, 2, 2)			95, 70, 70 (3/0, 2/0, 2/0)		185, 150, 120 (350 MCM, 300 MCM, 4/0)	
Fusibles previos máx.	[A]	10	10	20	20	20	32	32	63	63	63	63	80	100	125	160	250	250
Peso																		
IP 20	[kg]	6,5	6,5	6,5	6,5	6,5	6,6	6,6	12	12	12	23,5	23,5	23,5	35	35	50	50
IP 21, IP 55, IP 66	[kg]	13,5	13,5	13,5	13,5	13,5	14,2	14,2	23	23	23	27	27	27	45	45	65	65

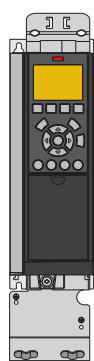
VLT® HVAC Drive 3 × 525-690 V CA

Protección	IP 20	A3							B4					C3			D3h					
		IP 21 / IP 55								B2					C2							
			P1K1	P1K5	P2K2	P3K0	P4K0	P5K5	P7K5	P11K	P15K	P18K5	P22K	P30K	P37K	P45K	P55K	P75K	P90K			
Potencia de eje típica (690 V)	[kW]	1,1	1,5	2,2	3	4	5,5	7,5	11	15	18,5	22	30	37	45	55	75	90				
Intensidad de salida (sobrecarga alta, 110 % durante 1 minuto)																						
Continua (3 × 525-550 V)	[A]	2,1	2,7	3,9	4,9	6,1	9	11	14	19	23	28	36	43	54	65	87	105				
Intermitente (3 × 525-550 V)	[A]	3,4	4,3	6,2	7,8	9,8	14,4	17,6	22,4	20,9	25,3	30,8	39,6	47,3	59,4	71,5	95,7	115,5				
Continua kVA (3 × 551-690 V)	[A]	1,6	2,2	3,2	4,5	5,5	7,5	10	13	18	22	27	34	41	52	62	83	100				
Intermitente kVA (3 × 551-690 V)	[A]	2,6	3,5	5,1	7,2	8,8	12	16	20,8	19,8	24,2	29,7	37,4	45,1	57,2	68,2	91,3	110				
Potencia de salida																						
Continua (550 V) (A3 525 V)	[kVA]	1,9	2,5	3,5	4,5	5,5	8,2	10	13,3	18,1	21,9	26,7	34,3	41,0	51,4	61,9	82,9	100				
Continua (690 V)	[kVA]	1,9	2,6	3,8	5,4	6,6	9	12	15,5	21,5	26,3	32,3	40,6	49,0	62,1	74,1	99,2	119,5				
Intensidad de entrada nominal																						
Continua (3 × 525-550 V)	[A]	1,9	2,4	3,5	4,4	5,5	8	10	15	19,5	24	29	36	49	59	71	87	99				
Intermitente (3 × 525-550 V)	[A]	3	3,9	5,6	7,1	8,8	13	16	23,2	21,5	26,4	31,9	39,6	53,9	64,9	78,1	95,7	108,9				
Continua kVA (3 × 551-690 V)	[A]	1,4	2	2,9	4	4,9	6,7	9	14,5	19,5	24	29	36	48	58	70	86	94,3				
Intermitente kVA (3 × 551-690 V)	[A]	2,3	3,2	4,6	6,5	7,9	10,8	14,4	23,2	21,5	26,4	31,9	39,6	52,8	63,8	77	94,6	112,7				
Pérdida estimada de potencia a carga nominal máxima	[W]	44	60	88	120	160	220	300	150	220	300	370	440	740	900	1100	1500	1800				
Rendimiento		0,96							0,98													
Sección transversal máx. del cable Red, motor, freno y carga compartida	[mm²] (AWG)	4 (12)							35 (2)													
Máx. fusibles de entrada externos (red)	[A]	-							63					80		100		125		160		-
Peso																						
IP 20	[kg]	6,6							21,5 (B4)					35 (C3)			62 (D3h)					
IP 21, IP 55	[kg]	-							27 (B2)					65 (C2)-62 (D3h)								

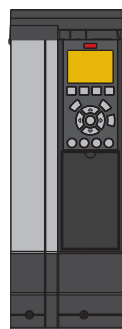
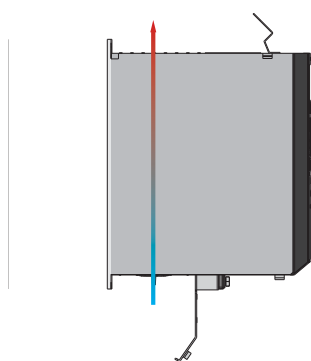
VLT® HVAC Drive 3 × 525-690 V CA

Protección	IP 20	D3h					D4h				
		IP 21, IP 55	D1h + D5h + D6h					D2h + D7h + D8h			
			N75K	N90K	N110	N132	N160	N200	N250	N315	N400
Salida típica de eje (525 V)	[kW]	55	75	90	110	132	160	200	250	315	400
Potencia de eje típica (575 V)	[CV]	75	100	125	150	200	250	300	350	400	
Potencia de eje típica (690 V)	[kW]	75	90	110	132	160	200	250	315	400	
Intensidad de salida											
Continua (550 V)	[A]	90	113	137	162	201	253	303	360	418	
Intermitente (550 V)	[A]	99	124	151	178	221	278	333	396	460	
Continua (575/690 V)	[A]	86	108	131	155	192	242	290	344	400	
Intermitente (575/690 V)	[kVA]	95	119	144	171	211	266	319	378	440	
Potencia de salida											
Continua (525 V)	[kVA]	86	108	131	154	191	241	289	343	398	
Continua (575 V)	[kVA]	86	108	130	154	191	241	289	343	398	
Continua (690 V)	[kVA]	103	129	157	185	229	289	347	411	478	
Intensidad de entrada nominal											
Continua (550 V)	[A]	89	110	130	158	198	245	299	355	408	
Continua (575 V)	[A]	85	106	124	151	189	234	286	339	390	
Continua (690 V)	[A]	87	109	128	155	197	240	296	352	400	
Pérdida estimada de potencia a 525/575 V	[W]	1162	1428	1739	2099	2646	3071	3719	4460	5023	
Pérdida estimada de potencia a 690 V	[W]	1204	1477	1796	2165	2738	3172	3848	4610	5150	
Rendimiento		0,98									
Tamaño máx. de cable Red, motor, freno y carga compartida	[mm²] (AWG)	2 × 95 (2 × 3/0)					2 × 185 (2 × 350 mcm)				
Máx. fusibles de entrada externos (red)	[A]	160	315			350		400	500	550	
Peso											
IP 20, IP 21, IP 54	[kg]	62 (D1h + D3h) 166 (D5h), 129 (D6h)					125 (D2h + D4h) 200 (D7h), 225 (D8h)				

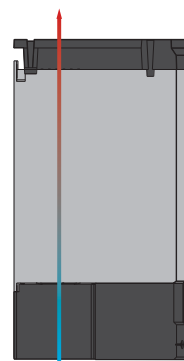
Dimensiones y flujo de aire



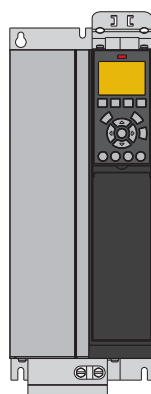
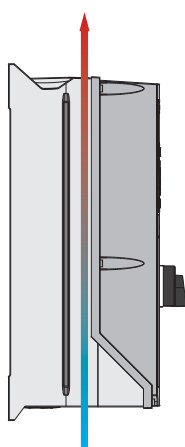
A2 IP20



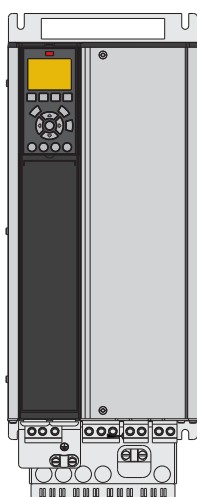
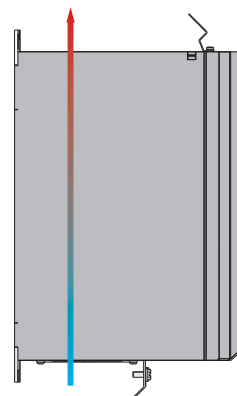
Kit A3 con IP21 / tipo 12 NEMA 1



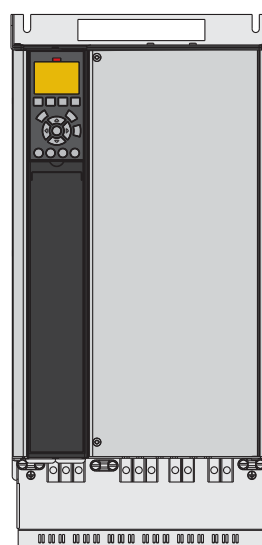
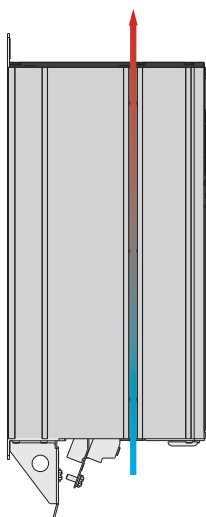
A4 IP55 con desconexión de red



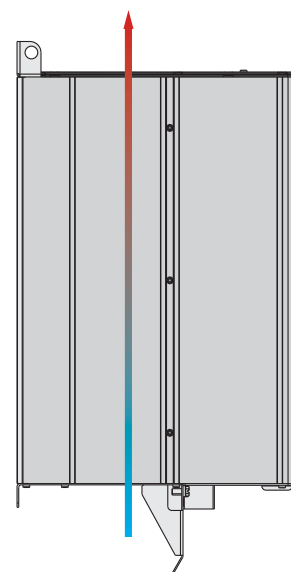
B3 IP20



B4 IP20



C3 IP20

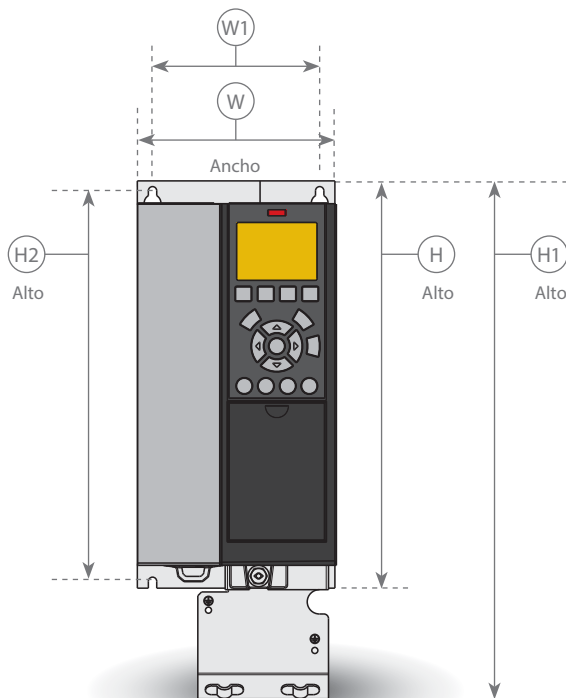


Consulte la Guía de diseño del VLT® HVAC Drive FC 102 para obtener información sobre otros bastidores, disponible en <http://www.danfoss.com/Products/Literature/VLT+Technical+Documentation.htm>

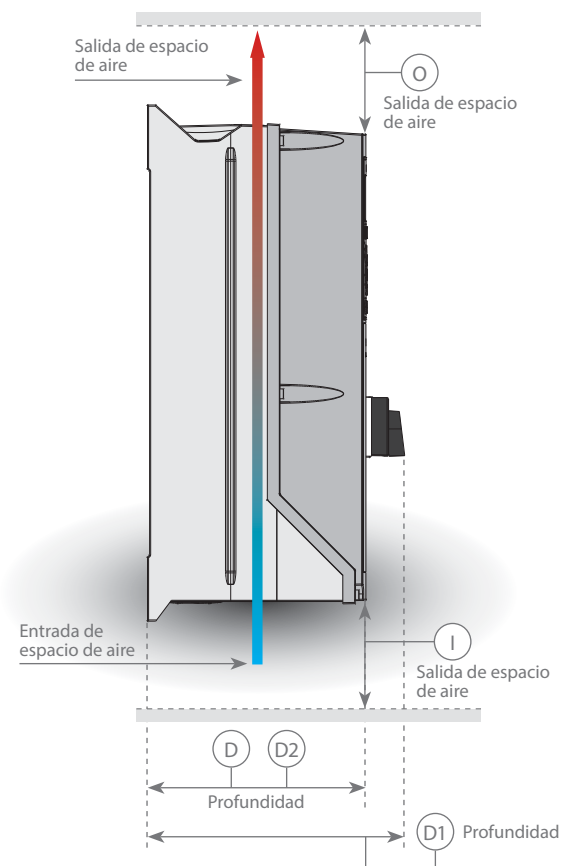
Bastidores A, B y C

Bastidor	Convertidor de frecuencia VLT® HVAC													
	A2		A3		A4	A5	B1	B2	B3	B4	C1	C2	C3	C4
Protección	IP 20	IP 21	IP 20	IP 21	IP 55 / IP 66		IP 21 / IP 55 / IP 66		IP 20		IP 21 / IP 55 / IP 66		IP 20	
H mm Altura de la placa posterior	268	375	268	375	390	420	480	650	399	520	680	770	550	660
H1 mm Con placa de desacoplamiento para cables de bus de campo	374	-	374	-	-	-	-	-	420	595	-	-	630	800
H2 mm Distancia a los orificios de montaje	254	350	257	350	401	402	454	624	380	495	648	739	521	631
W mm	90	90	130	130	200	242	242	242	165	230	308	370	308	370
W1 mm Distancia entre los orificios de montaje	70	70	110	110	171	215	210	210	140	200	272	334	270	330
D mm Profundidad sin opción A/B	205	207	205	207	175	195	260	260	249	242	310	335	333	333
D1 mm Con desconexión de red	-	-	-	-	206	224	289	290	-	-	344	378	-	-
D2 mm Con opción A / B	220	222	220	222	175	195	260	260	262	242	310	335	333	333
Refrigeración de aire	I (entrada de espacio de aire) mm (pulgadas)	100	100	100	100	100	200	200	200	200	200	225	200	225
	O (salida de espacio de aire) mm (pulgadas)	100	100	100	100	100	200	200	200	200	200	225	200	225
Peso (kg)	4,9	5,3	6,6	7	9,7	13,5/14,2	23	27	12	23,5	45	65	35	50

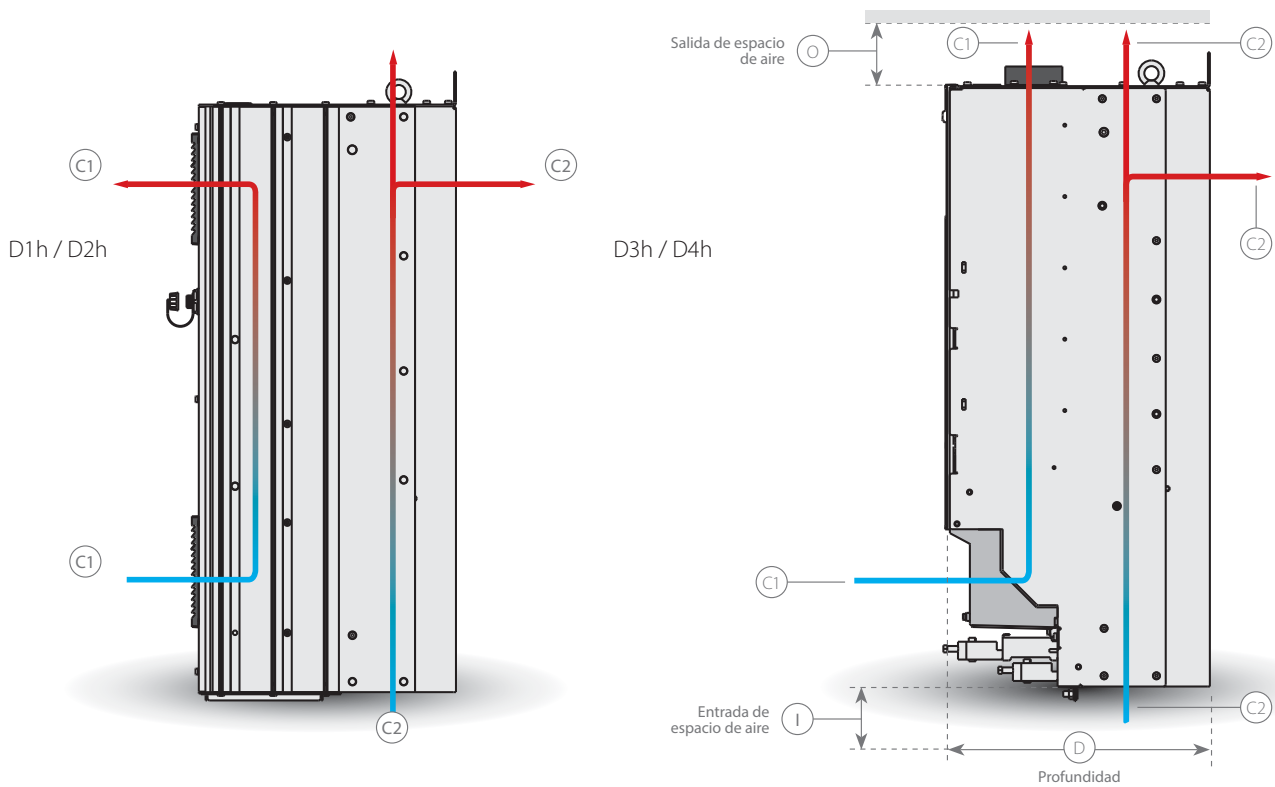
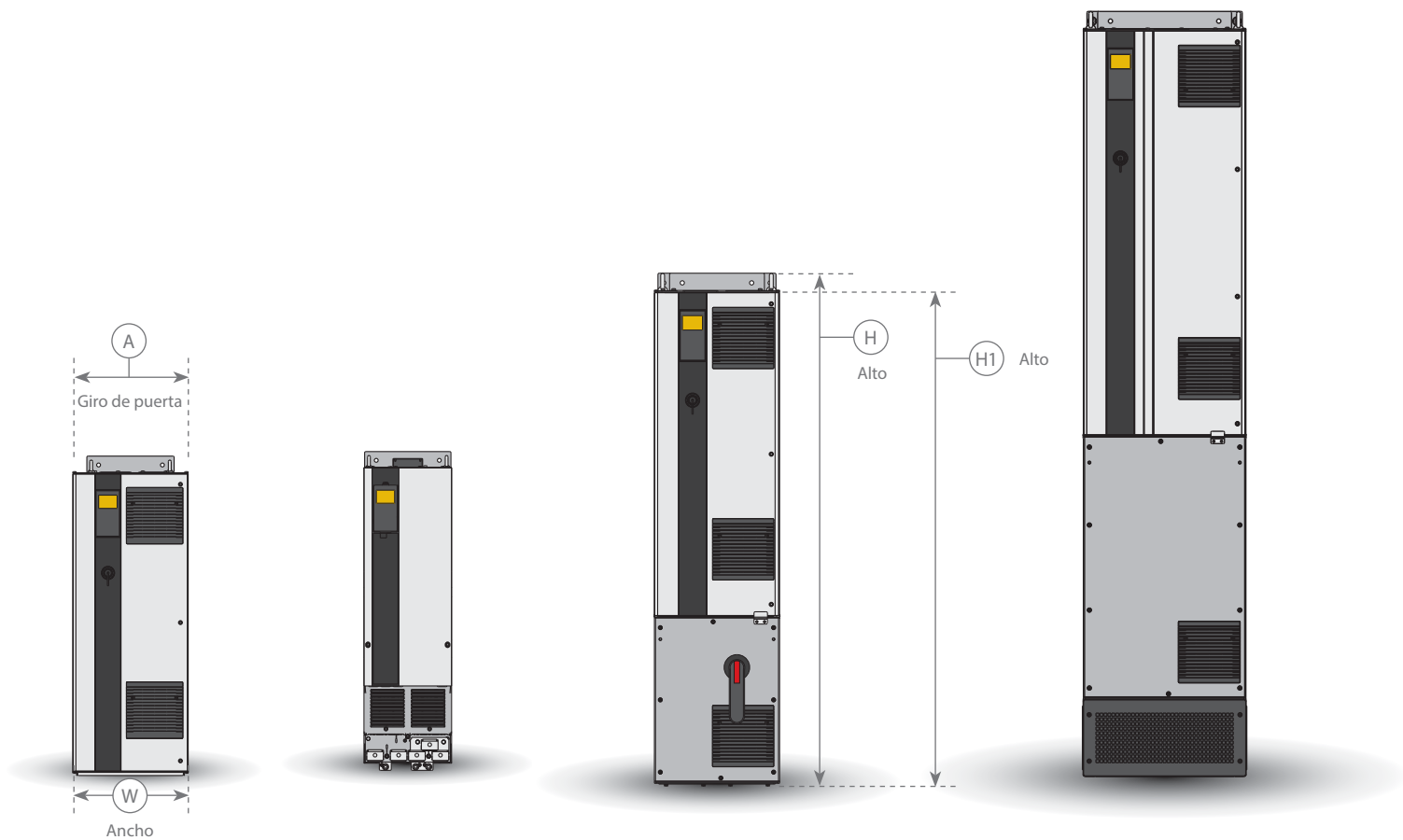
A3 IP20



A4 IP55 con desconexión de red



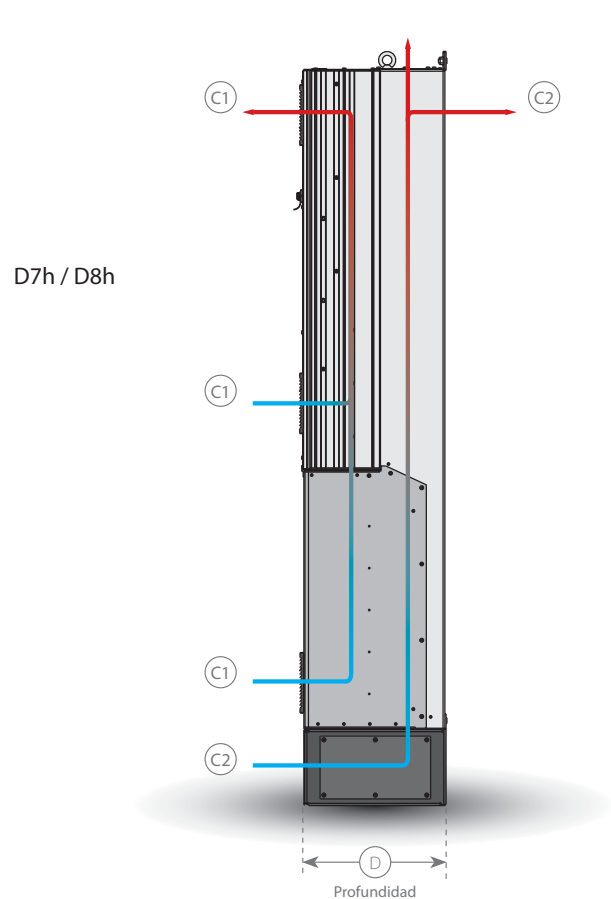
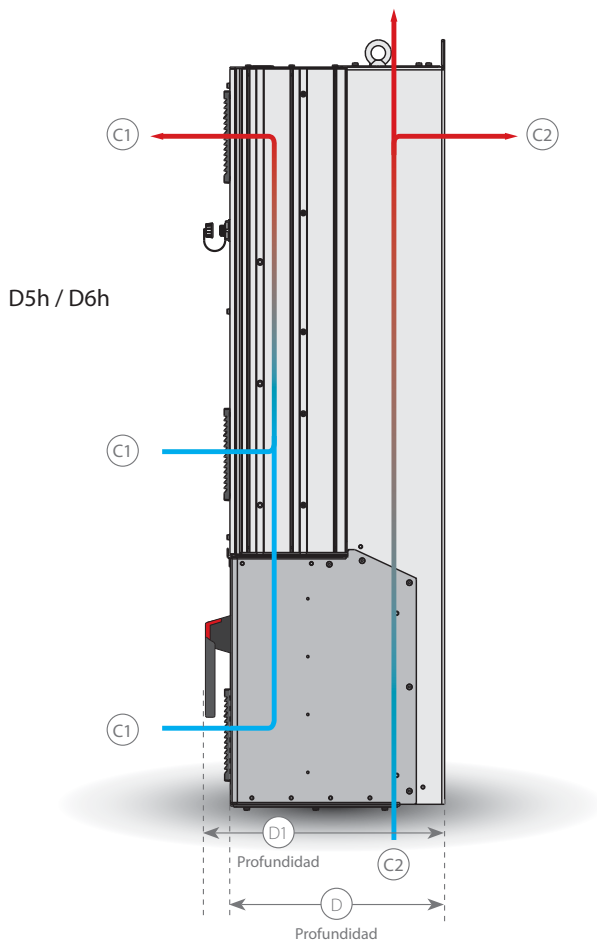
Dimensiones y flujo de aire



Consulte la Guía de diseño de los convertidores de frecuencia de alta potencia VLT® para obtener información sobre otros bastidores, disponible en <http://www.danfoss.com/Products/Literature/VLT+Technical+Documentation.htm>

Bastidores D

		Convertidor de frecuencia VLT® HVAC							
Bastidor		D1h	D2h	D3h	D4h	D5h	D6h	D7h	D8h
Protección		IP 21 / IP 54		IP 20		IP 21 / IP 54			
H mm Altura de la placa posterior		901	1107	909	1122	1324	1665	1978	2284
H1 mm Altura del producto		844	1050	844	1050	1277	1617	1931	2236
W mm		325	420	250	350	325	325	420	420
D mm		378	378	375	375	381	381	384	402
D1 mm Con desconexión de red		-	-	-	-	426	426	429	447
Giro de puerta A mm		298	395	n/a	n/a	298	298	395	395
Refrigeración de aire	I (entrada de espacio de aire) mm	225	225	225	225	225	225	225	225
	O (salida de espacio de aire) mm	225	225	225	225	225	225	225	225
	C1	102 m³/h (60 cfm)	204 m³/h (120 cfm)	102 m³/h (60 cfm)	204 m³/h (120 cfm)	102 m³/h (60 cfm)		204 m³/h (120 cfm)	
	C2	420 m³/h (250 cfm)	840 m³/h (500 cfm)	420 m³/h (250 cfm)	840 m³/h (500 cfm)	420 m³/h (250 cfm)		840 m³/h (500 cfm)	





Opciones A: buses de campo

Para bastidores A, B, C y D



Bus de campo

A

VLT® PROFIBUS DP V1 MCA 101

VLT® DeviceNet MCA 104

VLT® LonWorks MCA 108

VLT® BACnet MCA 109

VLT® PROFINET MCA 120

VLT® EtherNet / IP MCA 121

VLT® Modbus TCP MCA 122

VLT® PROFIBUS DP MCA 101

Controlar el convertidor de frecuencia mediante bus de campo le permite reducir los costes de su sistema, comunicarse más deprisa y de una forma más eficaz y disfrutar de una interfaz de usuario más sencilla.

- VLT® PROFIBUS DP MCA 101 le proporciona un gran nivel de compatibilidad, un alto nivel de disponibilidad y servicio técnico para todos los proveedores principales de PLC, así como compatibilidad con futuras versiones.
- Comunicación rápida y eficaz, instalación transparente, diagnóstico avanzado y parametrización y autoconfiguración de los datos de proceso a través del archivo GSD
- Una parametrización cíclica utilizando PROFIBUS DP-V1, PROFIdrive o las máquinas de estado de perfiles FC de Danfoss, PROFIBUS DP-V1, Clase 1 y 2 Maestro

Número de pedido

130B1100 estándar, 130B1200 barnizado

VLT® DeviceNet MCA 104

VLT® DeviceNet MCA 104 le ofrece un manejo de datos eficaz y robusto gracias a la avanzada tecnología fabricación / consumo.

- Este moderno modelo de comunicación ofrece capacidades clave que le permitirán determinar de manera eficaz qué información se necesita y cuándo
- También se beneficiará de las políticas de comprobación de conformidad de ODVA, que garantizan que los productos son interoperativos

Número de pedido

130B1102 estándar, 130B1202 barnizado

VLT® LonWorks MCA 108

LonWorks es un sistema de bus de campo desarrollado para la automatización de edificios. Permite la comunicación entre unidades individuales del mismo sistema (punto-a-punto), permitiendo, por tanto, la descentralización del control.

- No es necesaria una gran estación principal (maestro-esclavo)
- Las unidades reciben las señales directamente
- Permite el uso de la interfaz de topología libre Echelon (cableado e instalación flexibles)
- Admite E/S incrustadas y opciones de E/S (fácil implementación de E/S descentralizadas)
- Las señales de los sensores pueden pasar rápidamente a otro controlador a través de los cables de bus
- Certificado como conforme con las especificaciones de LonMark ver. 3.4

Número de pedido

130B1106 estándar, 130B1206 barnizado

VLT® BACnet MCA 109

El protocolo abierto de comunicación para sistemas automatizados de edificios en todo el mundo.

El protocolo BACnet es un protocolo internacional que integra de forma eficaz todas las partes de los equipos de automatización de edificios, desde el accionamiento de sistemas hasta el sistema de control de edificios.

Mediante la opción BACnet, es posible leer todas las entradas analógicas y digitales y controlar todas las salidas analógicas y digitales del VLT® HVAC Drive. Todas las entradas y salidas pueden accionarse independientemente de las funciones del convertidor de frecuencia y, de este modo, funcionar como E/S remotas:

- COV (cambio de valor)
- Lectura / escritura de propiedad múltiple
- Gestión de alarmas / advertencias

Número de pedido

130B1144 estándar, 130B1244 barnizado

VLT® PROFINET MCA 120

VLT® PROFINET MCA 120 combina exclusivamente el rendimiento más elevado con el mayor grado de transparencia. El MCA120 ofrece al usuario acceso a la potencia de Ethernet. La opción ha sido diseñada de manera que muchas de las características del PROFIBUS MCA 101 puedan reutilizarse, lo que reduce al mínimo el esfuerzo del usuario para migrar PROFINET y garantiza la inversión en el programa PLC.

Otras características:

- Servidor web incorporado para diagnóstico remoto y lectura de parámetros básicos del convertidor de frecuencia
- La compatibilidad con el diagnóstico DP-V1 permite un manejo sencillo, rápido y

estandarizado de la información de errores y avisos en el PLC, lo que mejora el ancho de banda del sistema

PROFINET engloba un conjunto de mensajes y servicios para varias aplicaciones de automatización de fabricación, incluyendo control, configuración e información.

Número de pedido

130B1135 estándar, 130B1235 barnizado

VLT® EtherNet / IP MCA 121

EtherNet es el estándar futuro para la comunicación en el suelo de fábricas. VLT® EtherNet / IP MCA 121 se basa en la tecnología más avanzada disponible para uso industrial y satisface incluso las necesidades más exigentes. EtherNet/IP amplía la opción comercial EtherNet hasta el Protocolo Industrial Común (CIP®), el mismo protocolo de capa superior y modelo de objetos encontrado en DeviceNet.

El VLT® MCA 121 ofrece funciones avanzadas, como:

- Conmutador de alto rendimiento integrado, que permite la topología en línea y la eliminación de la necesidad de conmutadores externos
- Funciones avanzadas de conmutación y diagnóstico
- Servidor web integrado
- Cliente de correo electrónico para notificación de servicio
- Comunicación de transmisión simple y múltiple

Número de pedido

130B1119 estándar, 130B1219 barnizado

VLT® Modbus TCP MCA 122

Modbus TCP es el primer protocolo industrial basado en Ethernet para la automatización.

El VLT® Modbus TCP MCA 122 establece una conexión con redes basadas en Modbus TCP. Puede manejar un intervalo de conexión mínimo de hasta 5 ms en ambas direcciones, posicionándolo entre los dispositivos Modbus TCP de rendimiento más rápido del mercado. Para la redundancia del maestro, incluye intercambio en caliente entre dos maestros.

Otras características:

- Servidor web integrado para diagnóstico remoto y lectura de parámetros básicos del convertidor de frecuencia
- Puede configurarse un notificador de correo electrónico para enviar un mensaje de correo electrónico a uno o varios destinatarios si tienen lugar determinadas advertencias o alarmas o si se han vuelto a solucionar

Número de pedido

130B1196 estándar, 130B1296 barnizado

VLT® DeviceNet Converter MCA 194

El DeviceNet VLT® para convertidor MCA 194 emula los comandos VLT® 5000 del VLT® AutomationDrive. El decir, el VLT® 5000 puede sustituirse por el VLT® AutomationDrive o puede ampliarse un sistema existente, sin cambios costosos del programa PLC.

Para actualizar con posterioridad un bus de campo diferente, el convertidor instalado puede extraerse y sustituirse fácilmente con una opción distinta. Esto garantiza la inversión realizada sin perder flexibilidad. La opción emula las instancias E/S y explícita mensajes de un VLT® 5000.

Número de pedido

N/A estándar, 130B5601 barnizado

Opciones B: ampliaciones funcionales

Para bastidores A, B, C y D



Extensiones funcionales

B

VLT® general MCB 101

Opción de relé VLT® MCB 105

Opción E/S analógica MCB 109 VLT®

Tarjeta de termistor PTC MCB 112 VLT®

Tarjeta de entrada de sensor MCB 114 VLT®

Serie VLT® Safe Option MCB 140

VLT® E/S general MCB 101

Esta opción E/S proporciona un número ampliado de entradas y salidas de control:

- 3 entradas digitales de 0-24 V: Lógica '0' < 5 V; Lógica '1' > 10 V
- 2 entradas analógicas de 0-10 V: Resolución de 10 bit más signo
- 2 salidas digitales NPN/PNP Push-Pull
- 1 salida analógica de 0/4-20 mA
- Conexión con resorte

Número de pedido

130B1125 estándar, 130B1212 barnizado

Opción de relé VLT® MCB 105

Permite ampliar las funciones de relé con 3 salidas adicionales de relés.

Máx. carga del terminal:

- AC-1 Carga resistiva240 V CA 2 A

- AC-15 Carga inductiva con cos φ 0,4240 V CA 0,2 A
- DC-1 Carga resistiva24 V CC 1 A
- DC-13 Carga inductiva con cos φ 0,424 V CC 0,1 A

Mín. carga del terminal:

- CC 5 V10 mA
- Frecuencia de conmutación máx. en carga nominal/carga mín.6 min⁻¹/20 s⁻¹
- Protección de la conexión del cable de control
- Conexión del cable de control con resorte

Número de pedido

130B1110 estándar, 130B1210 barnizado

Opción E/S analógica MCB 109 VLT®

Esta opción de entrada / salida analógica se instala fácilmente en el convertidor

de frecuencia para actualizarlo a un rendimiento y control avanzados utilizando las entradas / salidas adicionales. Esta opción también actualiza el convertidor de frecuencia con un sistema de alimentación auxiliar por batería para el reloj integrado en el convertidor de frecuencia. De este modo se ofrece un uso estable de todas las funciones del reloj del convertidor de frecuencia, como acciones temporizadas, etc.

- 3 entradas analógicas, cada una de ellas configurable como entrada de tensión y temperatura
- Conexión de señales analógicas de 0 a 10 V, así como de entradas de temperatura PT1000 y NI1000
- 3 salidas analógicas, cada una de ellas configurable como salidas de 0 a 10 V
- Incluye fuente de alimentación auxiliar para el funcionamiento del reloj estándar del convertidor de frecuencia

Opciones B: ampliaciones funcionales

Para bastidores A, B, C y D



La batería auxiliar tiene una duración típica de 10 años, dependiendo del entorno.

Número de pedido

130B1143 estándar, 130B1243 barnizado

Tarjeta de termistor PTC MCB 112 VLT®

Módulo conforme a ATEX con protección térmica para motores EEx d únicos (Ziehl MS 220 DA).

- Entrada de termistor con certificado 1 PTB
- 1 señal de desconexión para la función integrada de desconexión segura de par (STO)
- 1 salida lógica para la identificación de errores

Número de pedido

N/A estándar, 130B1137 barnizado

**para utilizar esta opción, es necesaria la función STO (terminal 37 opcional, consulte la página 21, «Seguridad»)*

Tarjeta de entrada de sensor MCB 114 VLT®

La opción MCB 114 controla la temperatura de los cojinetes y bobinados en el motor para protegerlo contra el sobrecalentamiento. Tanto los límites como la acción se pueden ajustar. La temperatura individual del sensor puede leerse en la pantalla o con el bus de campo.

- Protege el motor contra el sobrecalentamiento
- Tres entradas de sensor de detección automática para sensores PT100 / PT1000 de 2 o 3 cables
- Una entrada analógica adicional de 4-20 mA

Número de pedido

130B1172 estándar, 130B1272 barnizado

Serie VLT® Safe Option MCB 140

Las opciones de seguridad VLT® de la serie MCB 140 son opciones de seguridad que proporcionan las funciones de Parada de seguridad 1 (SS1), Velocidad limitada segura (SLS) y Monitor de velocidad segura (SSM).

Las opciones pueden utilizarse hasta PL e, según la norma ISO 13849-1.

MCB 140 es una opción B estándar, mientras que MCB 141 ofrece las mismas funciones en una carcasa externa de 45 mm. MCB 141 permite al usuario utilizar las funciones del MCB 140 incluso si se usa otra opción B.

Se pueden configurar fácilmente diferentes modos de funcionamiento mediante la pantalla y los botones integrados. Las opciones solo proporcionan un conjunto limitado de parámetros para una parametrización rápida y sencilla.

- MCB 140 opción B estándar
- MCB 141 opción externa
- Posibilidad de funcionamiento por canal único o canal doble
- Interruptor de proximidad como realimentación de velocidad
- Funciones SS1, SLS y SMS
- Parametrización rápida y sencilla

Número de pedido

130B6443 MCB 140, 130B6447 MCB 141

Opción D: fuente de alimentación externa

Para bastidores A, B, C y D



Ranura opcional

D

Suministro externo de 24 V CC MCB 107 VLT®

Suministro externo de 24 V CC VLT® MCB 107

Esta opción se utiliza para conectar un suministro de CC externa para mantener activas la sección de control y cualquier opción instalada durante un fallo en la alimentación.

- Intervalo de tensión de entrada24 V CC $\pm 15\%$ (máx. 37 V en 10 s)
- Intensidad de entrada máx.2,2 A
- Longitud máx. de cable75 m
- Carga de capacitancia de entrada<10 μ F
- Retardo de arranque<0,6 s

Número de pedido

130B1108 estándar, 130B1208 barnizado

Accesorios

Para bastidores A, B, C y D

LCP

Panel de control VLT® LCP 101 (numérico)
Número de pedido: 130B1124

Panel de control VLT® LCP 102 (gráfico)
Número de pedido: 130B1107

Kit de montaje de panel LCP
Número de pedido para la protección IP20
130B1113: con sujeciones, junta, LCP gráfico y cable de 3 m
130B1114: con sujeciones, junta, LCP numérico y cable de 3 m
130B1117: con sujeciones, junta y cable de 3 m; sin LCP
130B1170: Con sujeciones, junta y sin LCP

Número de pedido para la protección IP55
130B1129: con sujeciones, junta, tapa ciega y cable de 8 m de «extremo libre»

Opciones de alimentación*

VLT® Sine-Wave Filter MCC 101

VLT® dU/dt Filter MCC 102

VLT® Common Mode Filters MCC 105

VLT® Advanced Harmonic Filter AHF 005/010

VLT® Brake Resistors MCE 101

Accesorios

Adaptador Profibus SUB-D9
IP20, A2 y A3
Número de pedido: 130B1112

Extensión USB
Número de pedido:
130B1155: cable de 350 mm
130B1156: cable de 650 mm

Kit IP 21 / Tipo 1 (NEMA1)
Número de pedido:
130B1122: para tamaño de bastidor A2
130B1123: para tamaño de bastidor A3
130B1187: para tamaño de bastidor B3
130B1189: para tamaño de bastidor B4
130B1191: para tamaño de bastidor C3
130B1193: para tamaño de bastidor C4

Conector del motor
Número de pedido:
130B1065: bastidor de A2 a A5 (10 piezas)

Conector de red
Número de pedido:
130B1066: Conectores para red eléctrica IP 55, 10 unidades
130B1067: Conectores para alimentación y IP20/21, 10 unidades

Terminal del relé 1
Número de pedido: 130B1069 (10 conectores de 3 polos para relé 01)

Terminal del relé 2
Número de pedido: 130B1068 (10 conectores de 3 polos para relé 02)

Terminales de la tarjeta de control
Número de pedido: 130B0295

*Número de pedido: consulte la Guía de diseño pertinente

Código descriptivo para pedidos de bastidores A, B, C y D

[1]	[2]	[3]	[4]	[5]	[6]	[7]	[8]	[9]	[10]	[11]	[12]	[13]	[14]	[15]	[16]	[17]	[18]	[19]
FC-																		

[1] Aplicación (carácter 4-6)

102	Convertidor de frecuencia VLT® HVAC FC 102
-----	--

[2] Tamaño de potencia (carácter 7-10)

P1K1	1,1 kW / 1,5 CV
P1K5	1,5 kW / 2,0 CV
P2K2	2,2 kW / 3,0 CV
P3K0	3,0 kW / 4,0 CV
P3K7	3,7 kW / 5,0 CV
P4K0	4,0 kW / 5,5 CV
P5K5	5,5 kW / 7,5 CV
P7K5	7,5 kW / 10 CV
P11K	11 kW / 15 CV
P15K	15 kW / 20 CV
P18K	18,5 kW / 25 CV
P22K	22 kW / 30 CV
P30K	30 kW / 40 CV
P37K	37 kW / 50 CV
P45K	45 kW / 60 CV
P55K	55 kW / 75 CV
P75K	75 kW / 100 CV
P90K	90 kW / 125 CV
N55K	55 kW / 75 CV
N75K	75 kW / 100 CV
N90K	90 kW / 125 CV
N110	110 kW / 150 CV
N132	132 kW / 200 CV
N160	160 kW / 250 CV
N200	200 kW / 300 CV
N250	250 kW / 350 CV
N315	315 kW / 450 CV
N400	400 kW / 550 CV

[3] Tensión de línea CA (carácter 11-12)

T2	3 x 200/240 V CA (1,1-45 kW)
T4	3 x 380/480 V CA (1,1-1000 kW)
T6	3 x 525/600 V CA (1,1-90 kW)
T7	3 x 525/690 V CA (1,1-1400 kW)

[4] Protección (carácter 13-15)

Para montaje en alojamiento:

E20	IP20 / chasis (bastidor A2, A3, B3, B4, C3, C4, D3h, D4h)
-----	---

Independiente:

E21	IP21 / Tipo 1 (bastidor B1, B2, C1, C2, D1h, D2h, D5h, D6h, D7h, D8h)
E54	IP54 / Tipo 12 (bastidor D1h, D2h, D5h, D6h, D7h, D8h)
E55	IP55 (bastidor A5, B1, B2, C1, C2)
E66	IP66 / Tipo 4X exterior* (bastidor A5, B1, B2, C1, C2)
Z55	IP55 / Tipo 12 (bastidor A4)
Z66	IP66 / NEMA 4X* (bastidor A4)

Diseños especiales:

P20	IP20 (bastidor B4, C3, C4, con placa posterior)
E2M	IP21 / Tipo 1 con apantallamiento de red (bastidor D1h, D2h, D5h, D6h, D7h, D8h)
P21	IP21 / Tipo 1 (bastidor como E21, con placa posterior)
E5M	IP54 / Tipo 12 con apantallamiento de red (bastidor D1h, D2h, D5h, D6h, D7h, D8h)

*Solo disponible en los EE. UU.

P55	IP55 (bastidor como E55, con placa posterior)
Y55	IP55 (bastidor como Z55, con placa posterior)
Y66	IP66 / NEMA 4X* (bastidor como Z66, con placa posterior)

[5] Filtro RFI, terminal y opciones de control, EN/CEI 61800-3 (carácter 16-17)

H1	Filtro RFI Clase A1/B (C1) (solo bastidores A, B y C)
H2	Filtro RFI, Clase A2 (C3)
H3	Filtro RFI, Clase A1/B ¹⁾ (solo bastidores A, B y C)
H4	Filtro RFI, Clase A1 (C2) (solo bastidores B, C y D)
H5	Filtro RFI, Clase A2 (C3) Reforzado para aplicaciones marinas
HX	Sin filtro RFI (solo 600 V) (solo bastidores A, B y C)

[6] Frenado y seguridad (carácter 18)

X	Sin puerta lógica IGBT de freno
B	IGBT del freno
T	Parada de seguridad sin freno
R	Terminales de regeneración (solo bastidores D)
U	Puerta lógica IGBT de freno más parada de seguridad

[7] Pantalla LCP (carácter 19)

X	Placa ciega, sin PCL instalado
N	Panel numérico de control local (LCP101)
G	Panel gráfico de control local (LCP 102)

[8] Barnizado de PCB, CEI 721-3-3 (carácter 20)

X	Sin revestimiento barnizado (Clase 3C2)
C	Con revestimiento barnizado en todos los PCB (Clase 3C3)
R	Revestimiento barnizado más reforzado

[9] Entrada de alimentación de red (carácter 21)

X	Sin opción de red
1	Desconexión de alimentación
7	Fusibles (solo bastidor D)
8	Desconexión de la red y carga compartida (solo bastidores B1, B2, C1 y C2)
A	Fusibles y terminales de carga compartida (solo bastidores D IP20)
D	Terminales de carga compartida (solo bastidores B1, B2, C1 y C2 solo bastidores D IP20)
3	Desconexión de red + fusible (solo bastidor D)
4	Contactador de red + fusible (solo bastidor D)
5	Desconexión de red, fusible y carga compartida
E	Desconexión de red + contactor + fusible (solo bastidor D)
J	Magnetotérmico + fusible (solo bastidor D)

[10] Terminales de potencia y arrancadores del motor (carácter 22)

X	Entradas de cables estándar
O	Entradas de cables métricos
S	Entradas de cables de EE. UU. (no aptas para el bastidor A4)

[11] Fuente de alimentación auxiliar de 24 V y supervisión de temperatura externa (carácter 23)

X	Sin adaptación
Q	Panel de acceso al disipador térmico (solo para el bastidor D)

[12] Versión especial (carácter 24-27)

SXXX	Sin opción
------	------------

[13] Idioma del LCP (carácter 28)

X	Paquete de idiomas estándar que incluye el inglés, francés, alemán, español, danés, italiano y finés
---	--

Póngase en contacto con la fábrica para otros idiomas

[14] Bus de campo (carácter 29-30)

AX	Sin opción
A0	VLT® PROFIBUS DP V1 MCA 101
A4	VLT® DeviceNet MCA 104
AG	VLT® LonWorks MCA 108
AJ	VLT® BACnet MCA 109
AL	VLT® PROFINET MCA 120
AN	VLT® EtherNet / IP MCA 121
AQ	VLT® Modbus TCP MCA 122

[15] Aplicación (carácter 31-32)

BX	Sin opción de aplicación
BK	VLT® general MCB 101
BP	Opción de relé VLT® MCB 105
BZ	E/S PLC de seguridad VLT® MCB 108
B0	Opción E/S analógica MCB 109 VLT®
B2	Tarjeta de termistor PTC MCB 112 VLT®
B4	Tarjeta de entrada de sensor MCB 114 VLT®

[19] Entrada auxiliar de potencia de control (carácter 38-39)

DX	No hay entrada de CC instalada
D0	Suministro externo de 24 V CC MCB 107 VLT®

1) longitud reducida del cable de motor

Tenga en cuenta que no todas las combinaciones son posibles. Puede encontrar ayuda para configurar su convertidor de frecuencia en el configurador, ubicado en: driveconfig.danfoss.com

Basándose en su selección, Danfoss fabrica el VLT® HVAC Drive que desee.

Usted recibirá un convertidor de frecuencia totalmente ensamblado y comprobado para cualquier condición de carga completa.

Todo sobre VLT®

Danfoss VLT Drives es líder y referente mundial entre los fabricantes de Convertidores de Frecuencia – y todavía creciendo en cuota de mercado.

Protección del medio ambiente

Los productos VLT® se fabrican respetando la seguridad y el bienestar de las personas y del medio ambiente.

Todas las fábricas tienen la certificación ISO 14001 y cumplen las directivas EU para la Seguridad General de Productos ISO 9001.

Todas las actividades se planean y realizan teniendo en cuenta al empleado individual, el lugar de trabajo y el medio ambiente externo. La producción tiene lugar con el mínimo de ruido, humo o cualquier otro tipo de polución, garantizando la eliminación medioambientalmente segura de los productos.

UN Global Compact

Danfoss ha firmado el acuerdo UN Global Compact sobre responsabilidad social y medioambiental y nuestras compañías actúan de forma responsable con las sociedades locales.

Impacto de Productos

Un año de producción de VLT® ahorrará la energía equivalente a una planta de energía por fusión. Mejores procesos de control al mismo tiempo mejoran la calidad de los productos y reducen el mal gasto y desecho de productos.



Dedicados en exclusiva a los convertidores de frecuencia

Dedicación ha sido una palabra clave desde 1968, cuando Danfoss presentó el primer convertidor de frecuencia de velocidad variable para motores de CA producido en masa; y lo llamó VLT®.

Dos mil quinientos empleados desarrollan, fabrican, venden y realizan el mantenimiento de estos convertidores y arrancadores suaves en más de cien países, centrándose únicamente en este tipo de dispositivos.

Inteligente e Innovador

Los diseñadores de Danfoss VLT Drives han adoptado principios totalmente modulares tanto en el desarrollo como en el diseño, producción y configuración de los productos fabricados.

Las funciones del futuro se desarrollan en paralelo utilizando plataformas de tecnología dedicadas. Esto permite que el desarrollo de todos los elementos se lleve a cabo en paralelo, reduciendo así el tiempo de salida al mercado y asegurando que los clientes disfruten siempre de las ventajas de las prestaciones más recientes.

Confianza en los expertos

Nos responsabilizamos de todos los elementos de nuestros productos. El hecho de que desarrollemos y fabriquemos nuestras propias funciones, hardware, software, módulos de alimentación, placas de circuito impreso y accesorios, es su garantía de la fiabilidad de nuestros productos.

Asistencia local, a nivel mundial

Los convertidores de frecuencia VLT® funcionan en aplicaciones a lo largo de todo el mundo, y los expertos de Danfoss VLT Drives están disponibles en más de 100 países listos para dar soporte al cliente, con ayuda en aplicaciones y servicio, siempre que lo necesite. Los expertos de Danfoss VLT Drives no descansan hasta resolver los retos del convertidor del Cliente.

