

Válvula de diafragma, cuerpo metálico

Construcción

La válvula de diafragma de 2/2 vías GEMÜ 625 dispone de un actuador de pistón de bajo mantenimiento, que puede ser accionado con gases neutros.

Se pueden elegir las siguientes funciones de mando: "Normal cerrado", "Normal abierto" y "Doble efecto". Con indicador óptico de posición integrado de serie.

Características

- Apta para medios neutros, corrosivos*, líquidos y gaseosos
- Resistente a medios con partículas en suspensión
- Cuerpo de la válvula y diafragmas están disponibles en diversos materiales y diseños
- Construcción compacta para instalación en espacios reducidos
- Apta para esterilización y limpieza CIP / SIP
- Versiones según normativa ATEX bajo demanda

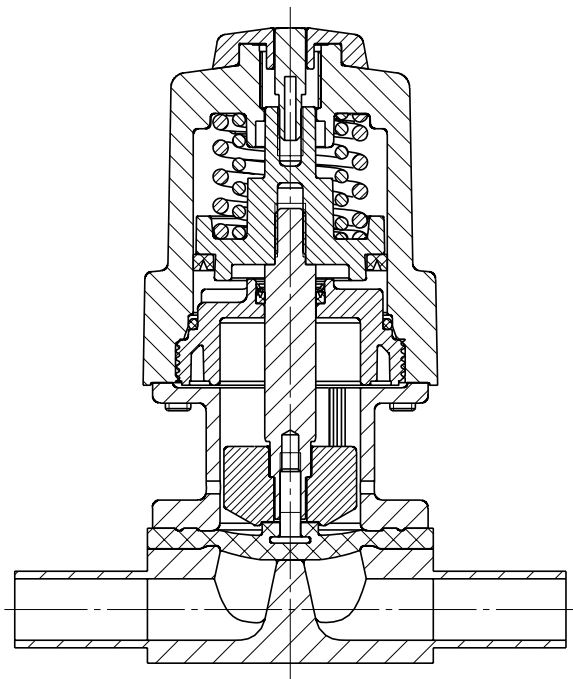
Ventajas

- Separación hermética entre el fluido y el actuador
- Para aplicaciones estériles
- Apta para cualquier dirección de flujo
- Instalación para tener un ángulo de drenaje optimizado es posible
- Accesorios opcionales:
 - Limitador de carrera
 - Indicadores eléctricos de posición con microrruptores o detectores de proximidad inductivos

*véase información del fluido en la página 2



Dibujo seccional



Datos técnicos

Fluido

Medios neutros o corrosivos, gaseosos o líquidos, que no incidan negativamente en las propiedades mecánicas y químicas del cuerpo y diafragma.

Temperaturas

Temperatura del fluido

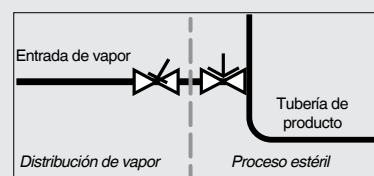
FKM (Código 4)	-10 ... 90 °C
EPDM (Código 13)	-10 ... 100 °C
EPDM (Código 17)	-10 ... 100 °C
PTFE/EPDM (Código 54)	-10 ... 100 °C

Temperatura de esterilización ⁽¹⁾

FKM (Código 4)	no se aplica
EPDM (Código 13)	Máx. 150 °C ⁽²⁾ , máx. 60 min por cada ciclo
EPDM (Código 17)	Máx. 150 °C ⁽²⁾ , máx. 180 min por cada ciclo
PTFE/EPDM (Código 54)	max. 150 °C ⁽²⁾ , max. 150 °C ⁽²⁾ , trabajando en continuo

¹ La temperatura de esterilización es válida para vapor (vapor saturado) o agua sobrecalentada.

² Si las temperaturas de esterilización indicadas arriba son aplicadas a membranas de EPDM durante largos periodos de tiempo, la vida útil de estas membranas se reducirá. En estos casos, los ciclos de mantenimiento tendrán que ser adaptados acordemente. Esta situación también aplica a las membranas en PTFE expuestas a una gran fluctuación de temperatura. Las membranas de PTFE puede también ser usadas como barreras de condensados; sin embargo esta aplicación reducirá su vida útil. En estos casos, los ciclos de mantenimiento tendrán que ser adaptados acordemente. Las válvulas de asiento inclinado GEMÜ tipo 505 y 555 son particularmente recomendadas para ser usadas en el área de la generación y distribución del vapor. La siguiente configuración de válvulas para áreas entre tuberías con vapor y tuberías de producto ha sido validada con el tiempo: Una válvula de asiento como válvula de corte en las tuberías de vapor y una válvula de diafragma para aislar las tuberías de producto.



Umgebungstemperatur

0 ... 60 °C

Fluido de mando

Gases neutros

Temperatura máxima permitida del fluido de mando 40 °C

Volumen de llenado 0,02 dm³

Tamaño de diafragma	DN	Presión de trabajo [bar]	Presión de control [bar]		
			Función de mando 1	Función de mando 2	Función de mando 3
10	10 - 20	0 - 6	5 - 7	max. 6,0	max. 5,0

Todos los valores de presión de trabajo están indicados en bar - sobrepresión. Una presión estática unilateral con la válvula cerrada se empleó para determinar la presión máxima de trabajo. La hermeticidad del asiento de la válvula y la hermeticidad atmosférica está asegurada para los valores indicados. Presiones de trabajo para presión bilateral y fluidos de alta pureza están disponibles bajo demanda.

Datos técnicos

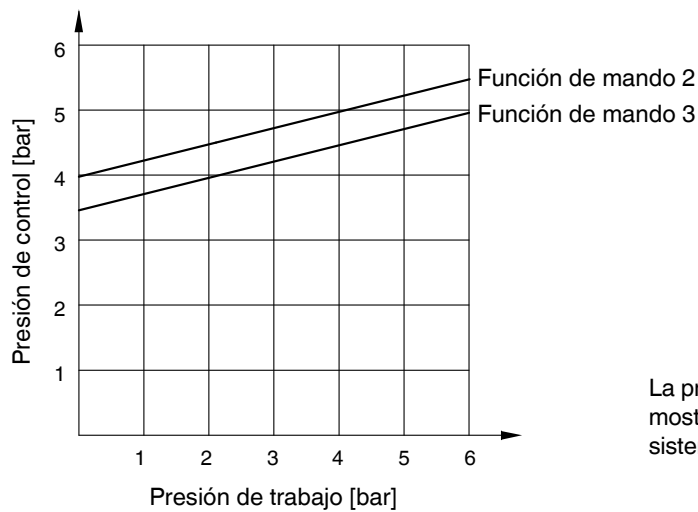
Valores Kv [m³/h]

Norma del tubo	DIN	EN 10357 serie B (antiguo DIN 11850 serie 1)	EN 10357 serie A (antiguo DIN 11850 serie 2) / DIN 11866 serie A	DIN 11850 serie 3	ASME BPE / DIN 11866 serie C	ISO 1127 / EN 10357 serie C / DIN 11866 serie B	
Conexión código	0	16	17	18	59	60	
MG	DN						
10	10	-	2,4	2,4	2,4	2,2	3,3
	15	3,3	3,8	3,8	3,8	2,2	4,0
	20	-	-	-	-	3,8	-

Valores de Kv determinados según DIN EN 60534, presión de entrada 5 bar, Δp 1 bar, material del cuerpo de la válvula en acero inoxidable (cuerpo forjado) y diafragma de elastómero blando. Los valores de Kv para otras configuraciones (por ejemplo otro diafragma u otro material de cuerpo) pueden variar. En general, todos los diafragmas están sujetos a las influencias de la presión, temperatura, del proceso y de los pares de apriete. Por esos motivos los valores de Kv pueden exceder los límites de tolerancia estándares. MG = tamaño de diafragma

La curva del valor Kv (valor Kv en función de la carrera de la válvula) puede variar dependiendo del material del diafragma y del tiempo operativo.

Diagrama de presión de control/trabajo



La presión de control en relación a la presión de trabajo, mostrada en el diagrama, se muestra como una guía de uso del sistema para trabajar con el menor desgaste en el diafragma.

Datos de pedido

Forma del cuerpo	Código
Cuerpo fondo tanque	B**
Paso recto dos vías	D
Cuerpo en T	T*
* Dimensiones: véase folleto válvulas en T	
** Dimensiones y diseños bajo demanda	

Material del cuerpo de la válvula	Código
1.4435 microfusión	C3
1.4408, microfusión	37
1.4435 (316 L), cuerpo forjado	40
1.4435 (BN2), cuerpo forjado Δ Fe<0,5%	42
1.4539, cuerpo forjado	F4

Tipo de conexión	Código
Soldadura	
Tubo p/soldar DIN	0
Tubo p/soldar EN 10357 serie B (antiguo DIN 11850 serie 1)	16
Tubo p/soldar EN 10357 serie A (antiguo DIN 11850 serie 2) / DIN 11866 serie A	17
Tubo p/soldar DIN 11850 serie 3	18
Tubo p/soldar JIS-G 3459	36
Tubo p/soldar BS 4825 parte 1	55
Tubo p/soldar ASME BPE / DIN 11866 serie C	59
Tubo p/soldar ISO 1127 / EN 10357 serie C / DIN 11866 serie B	60
Tubo p/soldar ANSI/ASME B36.19M Schedule 10s	63
Tubo p/soldar ANSI/ASME B36.19M Schedule 5s	64
Tubo p/soldar ANSI/ASME B36.19M Schedule 40s	65
Conexiones roscadas	
Rosca hembra DIN ISO 228	1
Rosca macho DIN 11851	6
Macho cónico y tuerca de apriete DIN 11851	6K
Roscas sanitarias bajo demanda	
Conexiones Clamp	
Clamp ASME BPE para tubo ASME BPE, longitud ASME BPE	80
Clamp DIN 32676 serie B para tubo EN ISO 1127, longitud EN 558, serie 7	82
Clamp ASME BPE para tubo ASME BPE, longitud EN 558, serie 7	88
Clamp DIN 32676 serie A para tubo DIN 11850, longitud EN 558, serie 7	8A
Clamp DIN 32676 serie C, longitud FTF ASME BPE	8P
Clamp DIN 32676 serie C, longitud FTF EN 558 serie 7	8T
Cuadro resumen de los cuerpos de la válvula GEMÜ 625 véase en la página 10	

Material del diafragma	Código
FKM	4
EPDM	13
EPDM	17
EPDM	19
EPDM	36
PTFE/EPDM, de una pieza	54
El material cumple con los requerimientos de la FDA, excepto código 4	

Función de mando	Código
Normal cerrado (NC)	1
Normal abierto (NO)	2
Doble efecto (DA)	3

Tamaño de actuador	Código
Versión estándar	1/N

Datos de pedido

Acabados de superficie interior para cuerpos de material forjado y macizo ¹

Superficies interiores en contacto con el fluido	Pulido mecánico ²		Electropulido	
	Clase higiénica DIN 11866	Código	Clase higiénica DIN 11866	Código
Ra ≤ 0,80 μm	H3	1502	HE3	1503
Ra ≤ 0,60 μm	-	1507	-	1508
Ra ≤ 0,40 μm	H4	1536	HE4	1537
Ra ≤ 0,25 μm ³	H5	1527	HE5	1516

Superficies interiores en contacto con el fluido según ASME BPE 2016 ⁴	Pulido mecánico ²		Electropulido	
	Designación de superficie según ASME BPE	Código	Designación de superficie según ASME BPE	Código
Ra máx. = 0,76 μm (30 μin)	SF3	SF3	-	-
Ra máx. = 0,64 μm (25 μin)	SF2	SF2	SF6	SF6
Ra máx.= 0,51 μm (20 μin)	SF1	SF1	SF5	SF5
Ra máx.= 0,38 μm (15 μin)	-	-	SF4	SF4

Acabados de superficie interior para cuerpos de microfusión

Superficies interiores en contacto con el fluido	Pulido mecánico ²	
	Clase higiénica DIN 11866	Código
Ra ≤ 6,30 μm	-	1500
Ra ≤ 0,80 μm	H3	1502
Ra ≤ 0,60 μm ⁵	-	1507

¹ Los acabados superficiales de cuerpos de válvula según las necesidades del cliente pueden estar limitados en casos especiales.

² O cualquier otro acabado superficial con el que se consiga el valor Ra (según ASME BPE).

³ El valor mínimo de Ra para tuberías con un diámetro interior < 6 mm es 0.38 μm.

⁴ Si se usan estas superficies, los cuerpos se marcan de acuerdo con las especificaciones de ASME BPE.

Las superficies solo están disponibles para cuerpos de válvula fabricados con materiales (p. ej. material código 40, 41, F4, 44 de GEMÜ) y con conexiones (p. ej. conexión código 59, 80, 88 de GEMÜ) según ASME BPE.

⁵ No es posible para el código de conexión GEMÜ tipo 59 en DN8 y código de conexión 0 en DN 4.

Ra según DIN EN ISO 4288 y ASME B46.1

Función especial

Code

Diseño conforme 3-A

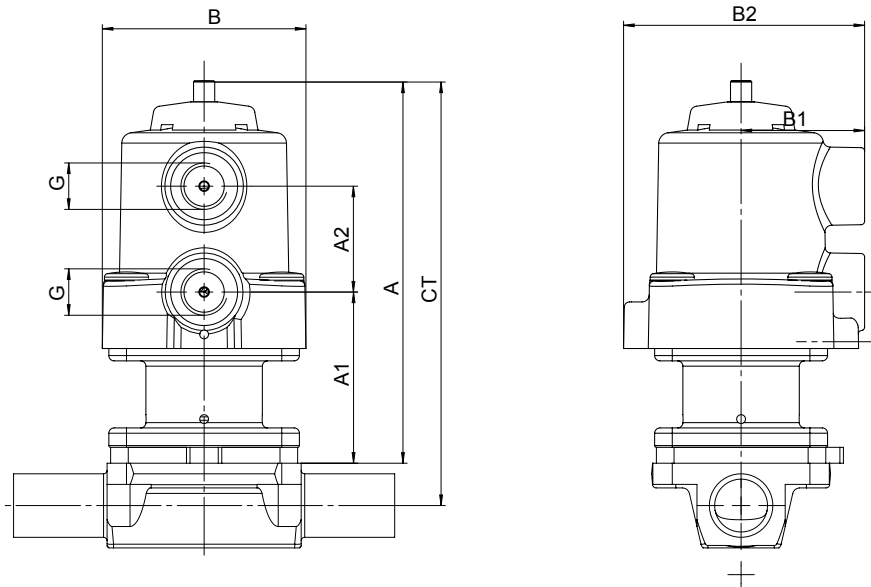
M

Ejemplo de pedido	625	15	D	60	C3	54	1	1/N	1500	M
Tipo	625									
Diámetro nominal		15								
Forma del cuerpo (código)			D							
Tipo de conexión (código)				60						
Material del cuerpo de la válvula (código)					C3					
Material del diafragma (código)						54				
Función de mando (código)							0			
Tamaño de actuador (código)								1/N		
Acabado superficial (código)									1500	
Función especial (código)										M

Dimensiones [mm]

Dimensiones del actuador

Tamaño de diafragma	A	A1	A2	B	B1	B1	G	Peso [kg]
10	110	49	30	57	35	68	G 1/4	0,45



* CT = A + H1 (véase Dimensiones de cuerpos)

Dimensiones de cuerpos [mm]

Tubo para soldar, conexión código 0, 16, 17, 18
Material del cuerpo de la válvula: Microfusión (código C3), cuerpo forjado (código 40, F4)

Norma del tubo						DIN		EN 10357 serie B (antiguo DIN 11850 serie 1)	EN 10357 serie A (antiguo DIN 11850 serie 2) / DIN 11866 serie A	DIN 11850 serie 3	Peso [kg]			
Conexión código						0		16		17		18		
MG	DN	NPS	L	c	H1	ød	s	ød	s	ød		s	ød	s
10	10	3/8"	108	25	12,5	-	-	12	1,0	13	1,5	14	2,0	0,30
	15	1/2"	108	25	12,5	18	1,5	18	1,0	19	1,5	20	2,0	0,30

* es válido para cuerpos de microfusión MG = tamaño de diafragma Materiales: véase resumen en la última página

Tubo para soldar, conexión código 60
Material del cuerpo de la válvula: Microfusión (código C3), cuerpo forjado (código 40, F4)

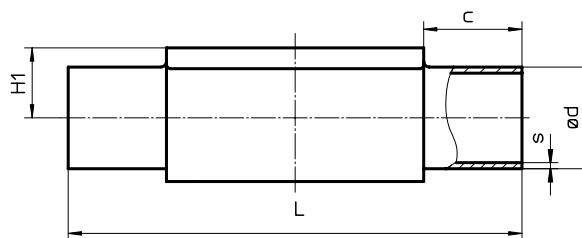
Norma del tubo						ISO 1127 / EN 10357 serie C / DIN 11866 serie B		Peso [kg]
Conexión código						60		
MG	DN	NPS	L	c	H1	ød	s	
10	10	3/8"	108	25	12,5	17,2	1,6	0,30
	15	1/2"	108	25	12,5	21,3	1,6	0,30

* es válido para cuerpos de microfusión MG = tamaño de diafragma Materiales: véase resumen en la última página

Tubo para soldar, conexión código 36
Material del cuerpo de la válvula: Microfusión (código C3), cuerpo forjado (código 40, F4)

Norma del tubo						JIS-G 3459		Peso [kg]
Conexión código						36		
MG	DN	NPS	L	c	H1	ød	s	
10	10	3/8"	108	25	12,5	17,3	1,65	0,30
	15	1/2"	108	25	12,5	21,7	2,10	0,30

MG = tamaño de diafragma Materiales: véase resumen en la última página



Dimensiones de cuerpos [mm]

Tubo para soldar, conexión código 55, 59, 63, 64, 65
Material del cuerpo de la válvula: Microfusión (código C3), cuerpo forjado (código 40, F4)

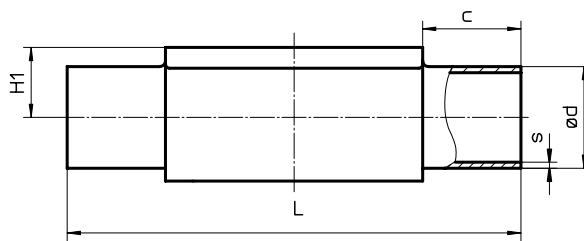
Norma del tubo						BS 4825 Part 1	ASME BPE / DIN 11866 serie C	ANSI/ASME B36.19M Schedule 10s	ANSI/ASME B36.19M Schedule 5s	ANSI/ASME B36.19M Schedule 40s	Peso [kg]						
Conexión código						55	59	63	64	65							
MG	DN	NPS	L	c	H1*	H1**	ød	s	ød	s		ød	s	ød	s		
10	10	3/8"	108	25	-	12,5	9,53	1,2	9,53	0,89	17,1	1,65	-	-	17,1	2,31	0,30
	15	1/2"	108	25	-	12,5	12,70	1,2	12,70	1,65	21,3	2,11	21,3	1,65	21,3	2,77	0,30
	20	3/4"	108	25	12,5	12,5	19,05	1,2	19,05	1,65	-	-	-	-	-	-	0,30

* es válido para cuerpos de microfusión

** es válido para cuerpos forjados

MG = tamaño de diafragma

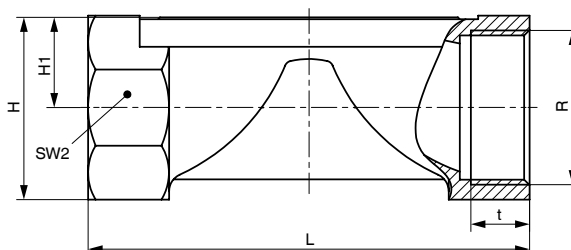
Materiales: véase resumen en la última página



Rosca hembra, conexión código 1
Material del cuerpo de la válvula: Microfusión (código 37)

MG	DN	R	H	H1	t	L	SW2	Nº de planos	Peso [kg]
10	12	G 3/8	25	13	12	55	22	2	0,17
	15	G 1/2	30	15	15	68	27	2	0,26

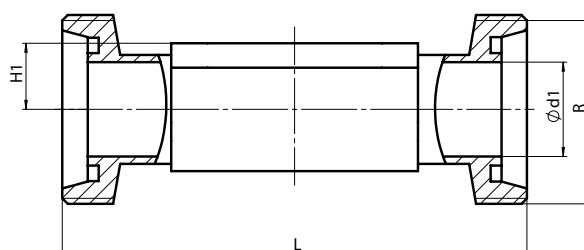
MG = tamaño de diafragma



Conexiones roscadas, conexión código 6
Material del cuerpo de la válvula: Cuerpo forjado (código 40)

MG	DN	H1	ød1	Rosca según DIN 405 R	L	Peso [kg]
10	10	12,5	10,0	RD 28 x 1/8	118	0,33
	15	12,5	16,0	RD 34 x 1/8	118	0,35

MG = tamaño de diafragma

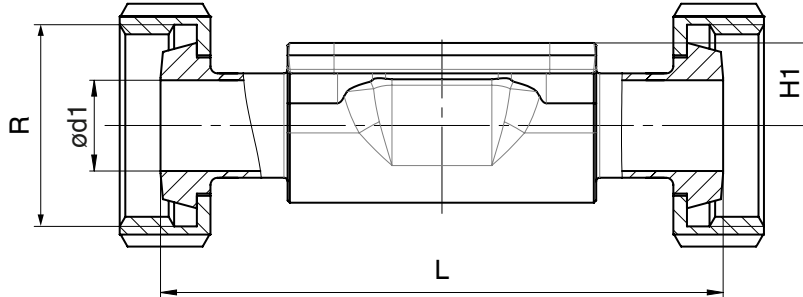


Dimensiones de cuerpos [mm]

Macho cónico, conexión código 6K Material del cuerpo de la válvula: Cuerpo forjado (código 40)

MG	DN	H1	ød1	Rosca según DIN 405 R	L	Peso [kg]
10	10	12,5	10,0	RD 28 x 1/8	116	0,33
	15	12,5	16,0	RD 34 x 1/8	116	0,35

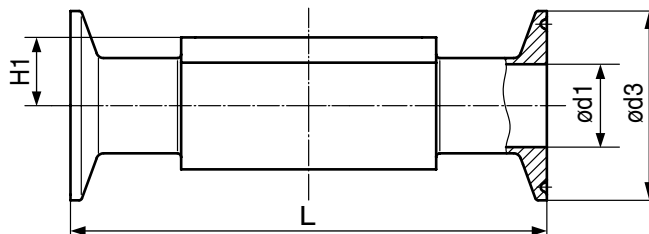
MG = tamaño de diafragma



Conexiones Clamp, conexión código 80, 82, 88, 8A, 8P, 8T Material del cuerpo de la válvula: Cuerpo forjado (código 40, F4)

Conexión del tubo para clamp				ASME BPE						ISO 1127 / EN 10357 serie C / DIN 11866 serie B			EN 10357 serie A (antiguo DIN 11850 serie 2) / DIN 11866 serie A			Peso [kg]
Conexión tipo Clamp				Código 80, 88 - ASME BPE Código 8P, 8T - DIN 32676 serie C						DIN 32676 serie B			DIN 32676 serie A			
Conexión clamp código				80			88			82			8A			
MG	DN	NPS	H1	ød1	ød3	L	ød1	ød3	L	ød1	ød3	L	ød1	ød3	L	
10	10	3/8"	12,5	-	-	-	-	-	-	14,0	25,0	108,0	10	34,0	108,0	0,30
	15	1/2"	12,5	9,40	25,0	88,9	9,40	25,0	108	18,1	50,5	108,0	16	34,0	108,0	0,43
	20	3/4"	12,5	15,75	25,0	101,6	15,75	25,0	117	-	-	-	-	-	-	0,43

MG = tamaño de diafragma



Cuadro resumen de los cuerpos de la válvula GEMÜ 625

		Tubo para soldar													
Conexión código		0	16	17		18	36	55	59		60		63	64	65
Material código		40	40	C3	40	40	40	40	C3	40	C3	40	40	40	40
MG	DN														
10	10	-	X	X	X	X	X	X	-	X	X	X	X	-	X
	15	X	X	X	X	X	X	X	-	X	X	X	X	X	X
	20	-	-	-	-	-	-	X	X	X	-	-	-	-	-

Disponibilidad del cuerpo en material 42, F4 igual que el código 40

MG = tamaño de diafragma

		Conexiones roscadas			Clamp			
Conexión código		1	6, 6K	80, 8P	82	88, 8T	8A	
Material código		37	40	40	40	40	40	
MG	DN							
10	10	-	W	-	K	-	K	
	12	X	-	-	-	-	-	
	15	X	W	K	W	K	K	
	20	-	-	K	-	K	-	

X = Estándar

K = Construcciones completamente mecanizadas de bloque

W = Construcción soldada

Disponibilidad del cuerpo en material 42, F4 igual que el código 40

MG = tamaño de diafragma

Para otras válvulas de diafragma metálicas, accesorios u otros productos, véase programa de fabricación y lista de precios.
Contacte con GEMÜ.

GEMÜ VÁLVULAS, SISTEMAS DE
REGULACIÓN Y CONTROL

