

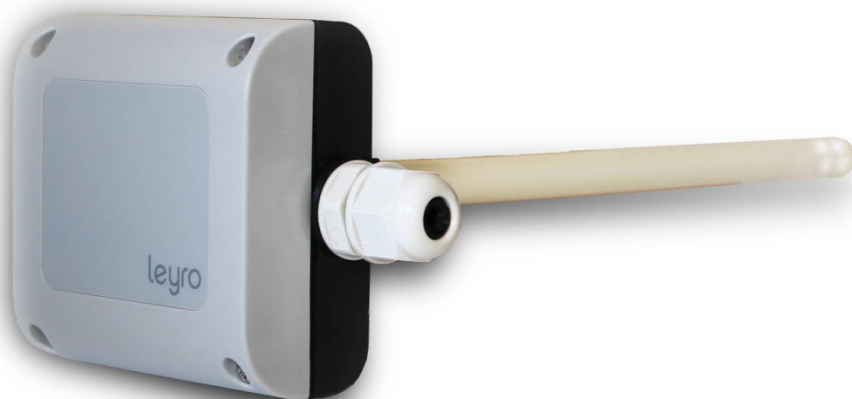
CaliTrans 320

El transmisor CaliTrans 320 para la medida de calidad del aire está preparado para trabajar en ambientes con alta polución para la medida de concentración de CO₂ en conductos de ventilación.

El transmisor CaliTrans 320 se basa en tecnología por infrarrojos (NDIR) con calibración automática.

El equipo dispone de salidas analógicas de 0 ... 10V ó 4 ... 20 mA, para la medida de concentración de monóxido de carbono.

El rango de medida está disponible 0 ... 2000 / 5000 / 10.000 ppm.



APLICACIONES

Salas de Ventilación
Oficinas, Centros
Comerciales
Museos, Cines

PUNTOS DESTACADOS

Todo en 1: CO₂ y
temperatura
Montaje fácil y sencillo
Compacto
Alta fiabilidad
Sensor de alta calidad
Auto-calibración
Tecnología infrarrojos
Alta estabilidad

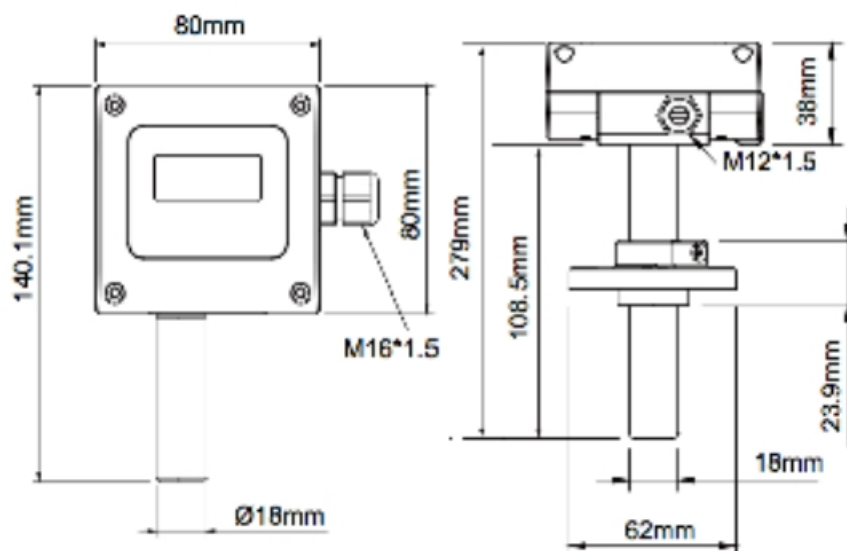
Datos Técnicos

Principio de medida	Tecnología infrarrojos (NDIR)
Sensor	LE Dual
Rango de medida	0...2.000 / 5.000 / 10.000ppm
Salida analógica	0-10V: -1mA < I < 1mA 4-20mA: R < 500 Ohm
Precisión a 25°C y 1013mbar	0...2.000ppm: <± (50ppm + 2% valor medido) 0...5.000ppm: <± (50ppm + 3% valor medido) 0...10.000ppm: <± (100ppm + 5% valor medido)
Tiempo de respuesta	< 195 s.
Frecuencia de muestreo	0...2.000 / 5.000 / 10.000ppm
Estabilidad	15 s. aprox.
Relación con temperatura	Típica 2ppm CO / °C Típica 20ppm / año

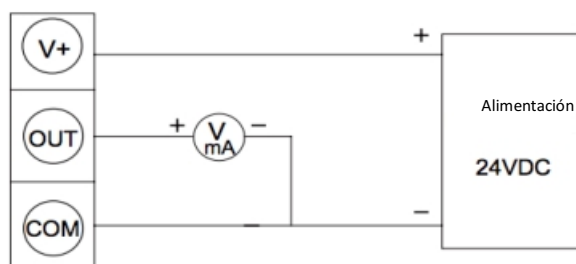
Información General

Prensaestopas	M16 x 1.5
Material carcasa / Nivel de protección	PC / IP65 / IP20 sensor
Tiempo calentamiento	< 5 min.
Alimentación	24Vca + 20% 15-35Vcc
Consumo	Típica 10 mA + salida corriente 0.5A max. durante 0.3 seg.
Conexión eléctrica	Bornes con tornillos de apriete, 1.5mm ² max.
Compatibilidad electromagnética	EN61326-1, ICES-003 Class B, EN61326-2-3
Temperatura de trabajo sensor	-20...60°C 0...95%rh (sin condensación)
Temperatura de almacenaje	-40...60°C 0... 95%rh (sin condensación)

Dimensiones



Conexiones eléctricas



4 -20mA / 0 ~ 10V

Pedidos

Modelo	Salida	Rango de medida
Calitrans 320 CO ₂	0...10V (T) 4...20mA (C)	0...2000 ppm